

隔离变压器 TT3 2,5-4-4



图片显示 TT3 10-4-4

优势

安全的电流隔离

已申请专利的安装技术用于减少热损耗

良好的防腐蚀和通过真空浸透 确保较小的噪声

次级回路端 $\pm 5\%$ 支路用于匹配电压

多种安装尺寸

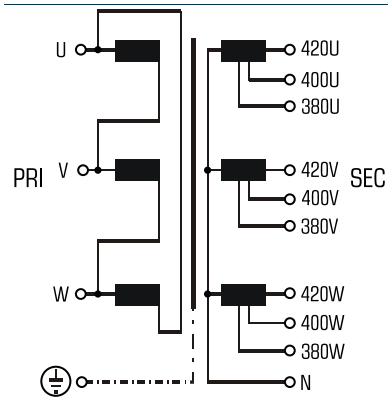
加宽的支撑角铁适用上方简易安装

内置起重机吊环

应用

用于输入和输出端安全电气隔离的隔离变压器。该变压器适用于符合 VDE 0100 要求的保护隔离装置保护措施的建设。

样品申请



标准

隔离变压器符合：VDE 0570 第 2-4 部分, DIN EN 61558-2-4, EN 61558-2-4, IEC 61558-2-4, UL 5085-1/-2, CSA 22.2 No.66

许可



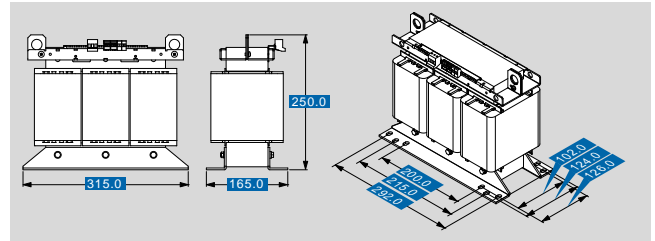
UL 5085-1/-2, CSA 22.2 No.66



隔离变压器 TT3 2,5-4-4

型号	TT3 2,5-4-4
输入	
测量输入电压	3 x 400 Vac
测量频率	50 - 60 Hz
输出	
测量输出电压	3 x 400 Vac
输出分路 (±)	±5 %
测量功率	2.500 VA
测量电流	3 x 3,8 Aac (3 x 380 Vac) 3 x 3,7 Aac (3 x 400 Vac) 3 x 3,5 Aac (3 x 420 Vac)
损耗功率	155.0 W
短路电压	3,7 %
矢量组	Dyn 5
有效度	94,3 %
许可	
许可	cURus
环保	
环境温度 最大	50 °C
安全性和防护等级	
类型	开放式
绝缘材料级	VDE=F, UL=class 155
防护等级	IP 00
防护等级 (预备)	I
防短路	非防短路
订货号	
	BGE-050
订货号	TT3 2,5-4-4

型号	TT3 2,5-4-4
接口和安装	
固定方式	支撑角铁
固定螺栓	M8
接口	螺栓端子
尺寸和重量	
芯类型	3UI 132/72
重量	32.00 kg



如有修改恕不另行通知