

# 隔离变压器 TT3 6,3-4-4



图片显示 TT3 10-4-4

## 优势

安全的电流隔离

已申请专利的安装技术用于减少热损耗

良好的防腐蚀和通过真空浸透 确保较小的噪声

次级回路端  $\pm 5\%$  支路用于匹配电压

多种安装尺寸

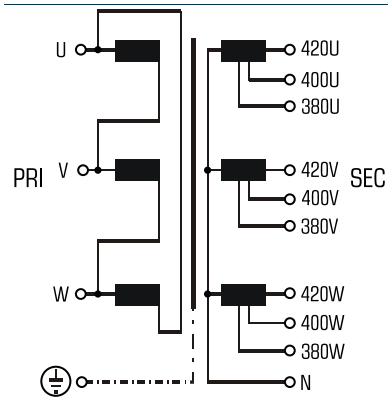
加宽的支撑角铁适用上方简易安装

内置起重机吊环

## 应用

用于输入和输出端安全电气隔离的隔离变压器。该变压器适用于符合 VDE 0100 要求的保护隔离装置保护措施的建设。

## 样品申请



## 标准

隔离变压器符合：VDE 0570 第 2-4 部分, DIN EN 61558-2-4, EN 61558-2-4, IEC 61558-2-4, UL 5085-1/-2, CSA 22.2 No.66

## 许可



UL 5085-1/-2, CSA 22.2 No.66

