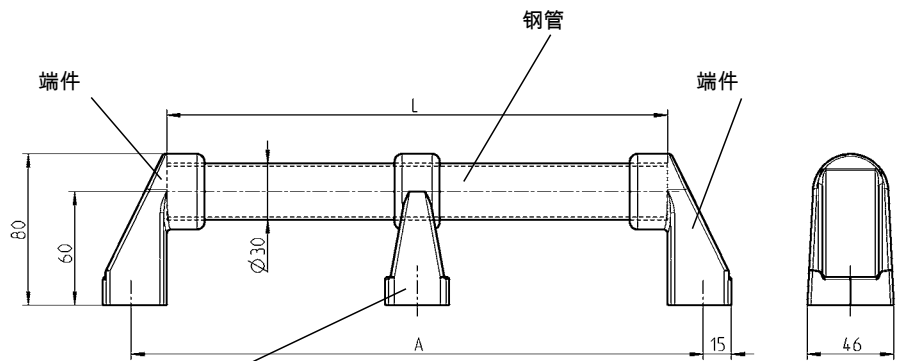


DIN4017/1207 M8六角螺钉或平头螺钉孔



中间件:长度大于1000mm的拉手需要中间件

可调长度拉手

紧固件不属于供货范围

#### 黑色PA+GF端件

1095-07

#### 黑色PA+GF中间件

1095-20

#### Ø30mm黑色涂层钢管

L	A		L	A	
266	300	1095-08	366	400	1095-09
466	500	1095-10	566	600	1095-11
666	700	1095-13	766	800	1095-14
2500	2534	1095-21			

最长5000mm定长\*

1095-12-L mm

\* 最小订货量和交货周期另行商定。