

面板式插头 - 货号 1409

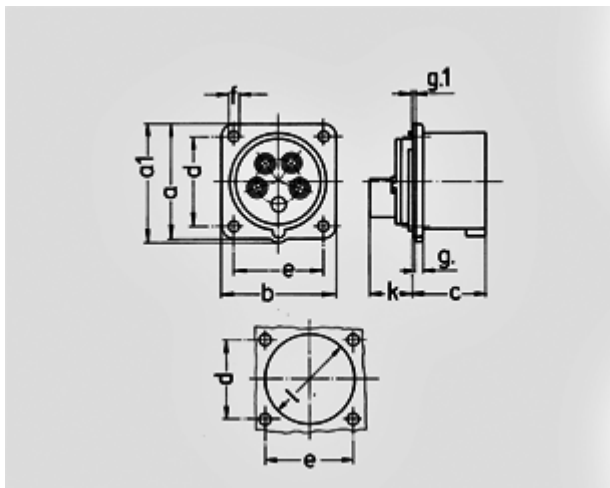


■ 带螺钉接线端子

■ 客户需提供一一个鼻状挡块以支撑连接器的铰链翻盖，确保达到满意的紧固效果

防护等级 IP 44
 安培 32A
 Poles 5p
 Voltage 400V
 赫兹 50-60Hz
 时 6h
 触头 镀镍铜部件
 连接技术 螺钉连接

标准包装数 10 量



图纸	A	16	32
2 MB 68	p	5	5
尺寸毫米	a	66	72
	a1	69	78
	b	66	72
	c	43	52
	d	52	60
	e	52	60
	f	4,5	4,5
	g.	4,5	4,5
	g.1	2	2
	k	27	32
	l	59	63
导线横截面积(平方毫米)		1	2,5
最小至最大		-2,5	-6