

面板式插头 - 货号 1688



- 带螺钉接线端子
- 带耐高温接触载体
- 插销表面镀镍

■ 客户需提供一鼻状挡块以支撑连接器的铰链翻盖，确保达到满意的紧固效果

防护等级 IP 44

安培 63A

Poles 5p

Voltage 400V

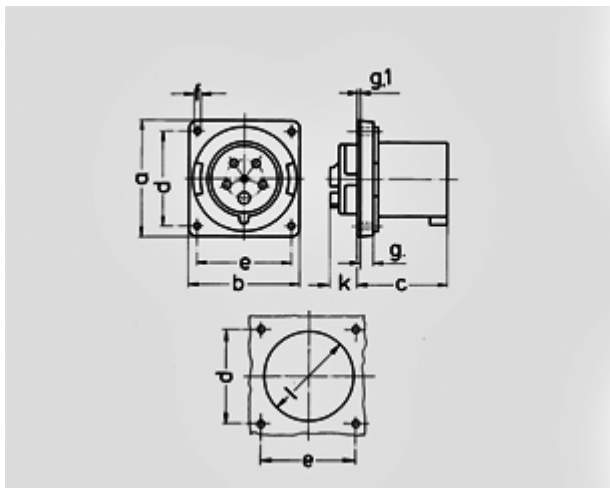
赫兹 50-60Hz

时 6h

触头 镀镍铜部件,耐高温内芯体

连接技术 螺钉连接

标准包装数 5 量



图纸	A	63		
		3	4	5
2 MB 155	p			
尺寸毫米	a	110	110	110
	b	106	106	106
	c	86	86	86
	d	90	90	90
	e	90	90	90
	f	5,5	5,5	5,5
	g.	12	12	12
	g.1	2	2	2
	k	28	28	28
	l	86	86	86
导线横截面积(平方毫米)		6	6	6
从最小至最大		-16	-16	-16