

带 TwinCONTACT 双接线端子的面板式插座 - 货号 1746



- 免螺钉弹簧端子
- 适用于T接线
- 向内倾斜 20°
- 32A 插座可安装辅助触点

防护等级 IP 44

安培 32A

Poles 5p

Voltage 400V

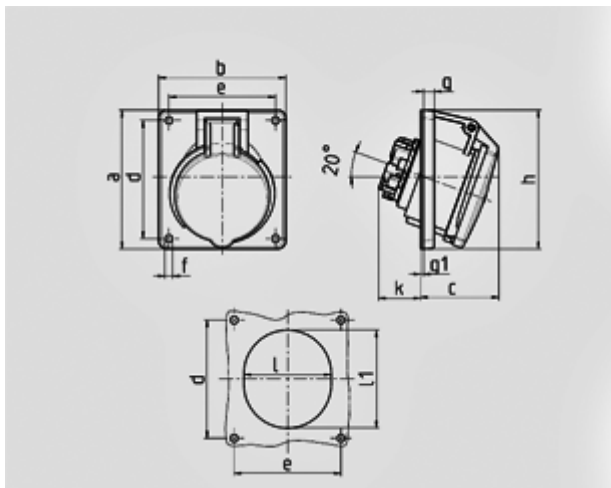
赫兹 50-60Hz

时 6h

触头 标准

连接技术 免螺钉 - TwinCONTACT

标准包装数 10 量



图纸	A	16			32		
1 MB 465	p	3	4	5	3	4	5
尺寸毫米	a	73,5	100	100	100	100	100
	b	64	92	92	92	92	92
	c	52	58	58	61	61	60
	d	60	85	85	85	85	85
	e	52	77	77	77	77	77
	f	5,5	5,5	5,5	5,5	5,5	5,5
	g	7	8	8	8	8	8
	g.1	2	2	2	2	2	2
	h	79	100	100	103	103	105
	k	31	31	31	44	44	54
	l	52	55	65	70	70	73
	lt	60	63	72	82	82	85
导线横截面积(平方毫米)		1,5	1,5	1,5	2,5	2,5	2,5
从最小至最大		-4	-4	-4	-6	-6	-6