

**AM-TOP 插头 - 货号 278**

标准包装数 10 量

- 带螺钉接线端子
- 一体化外壳结构
- 带电缆压盖和密封件
- 带应力释放装置防止电缆折断

防护等级 IP 67

安培 16A

Poles 3p

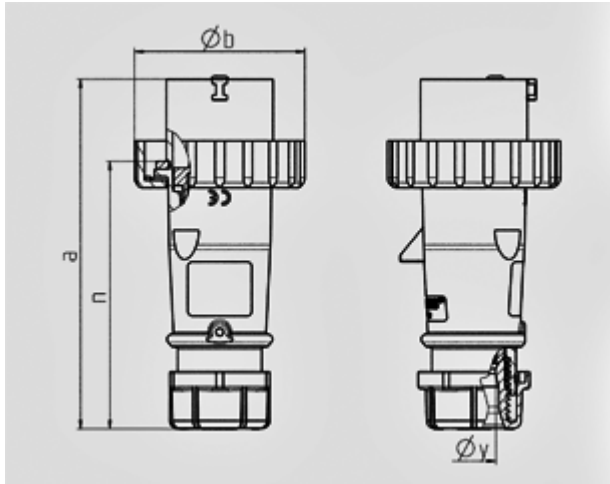
Voltage 230V

赫兹 50-60Hz

时 6h

触头 标准

连接技术 螺钉连接



图纸

**2 MB 218**

尺寸毫米

导线横截面积(平方毫米)

从最小至最大

A	16			32		
	p	3	4	5	3	4
a	142	144	147	186	186	180
b	70	78	87	94	94	101
n	109	111	114	145	145	138
y	14,5	16	16	22	22	22
导线横截面积(平方毫米)	1	1	1	2,5	2,5	2,5
从最小至最大	-2,5	-2,5	-2,5	-6	-6	-6