

## AM-TOP 插头 - 货号 282



- 带螺钉接线端子
- 一体化外壳结构
- 带电缆压盖和密封件
- 带应力释放装置防止电缆折断

防护等级 IP 67

安培 16A

Poles 4p

Voltage 400V

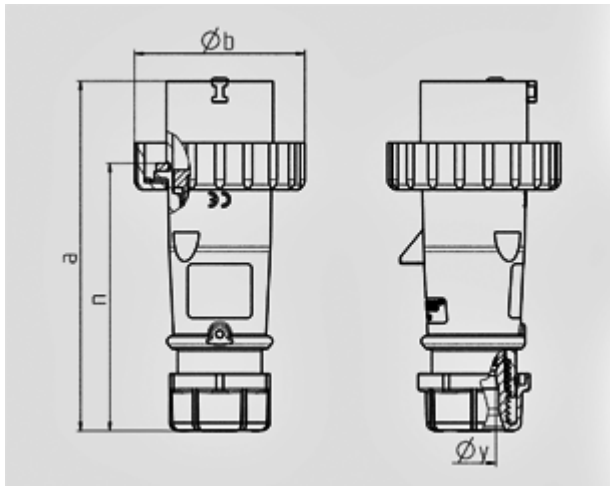
赫兹 50-60Hz

时 6h

触头 标准

连接技术 螺钉连接

标准包装数 10 量



图纸	A	16			32		
2 MB 218	p	3	4	5	3	4	5
尺寸毫米	a	142	144	147	186	186	180
	b	70	78	87	94	94	101
	n	109	111	114	145	145	138
	y	14,5	16	16	22	22	22
导线横截面积(平方毫米)		1	1	1	2,5	2,5	2,5
从最小至最大		-2,5	-2,5	-2,5	-6	-6	-6