

AM-TOP 连接器 - 货号 550

- 带螺钉接线端子
- 一体化外壳结构
- 带电缆压盖和密封件
- 带应力释放装置防止电缆折断

防护等级 IP 67

安培 16A

Poles 5p

Voltage 400V

赫兹 50-60Hz

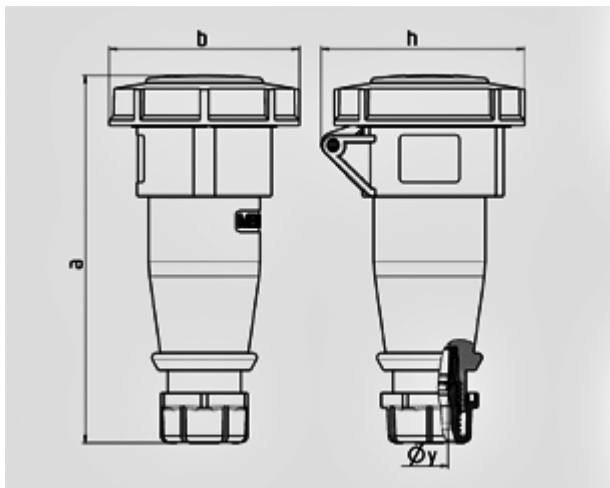
时 6h

触头 标准

连接技术 螺钉连接



标准包装数 10 量



图纸	A	16			32		
		3	4	5	3	4	5
3 MB 62	p						
尺寸毫米	a	146	166	172	212	212	213
	b	72	79	89	96	96	102
	h	80	88	95	98	98	105
	y	14,5	16	16	22	22	22
导线横截面积(平方毫米)		1	1	1	2,5	2,5	2,5
从最小至最大		-2,5	-2,5	-2,5	-6	-6	-6