

## 壁装式插头 - 货号 844



- 带螺钉接线端子
- 用于内部或外部固定
- 可从顶部或背部穿入电缆
- 改装铰链翻盖，请参考配件

防护等级 IP 44

安培 16A

Poles 3p

Voltage 230V

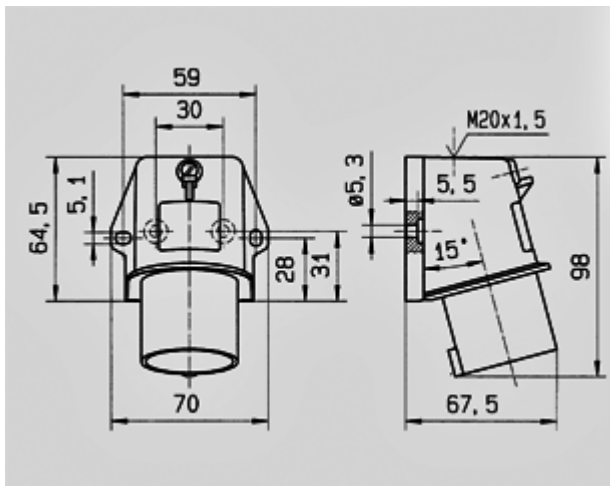
赫兹 50-60Hz

时 6h

触头 标准

连接技术 螺钉连接

标准包装数 10 量



图纸

2 MB 213

尺寸毫米