

## StarTOP 插头 - 货号 948



- 免螺钉，免剥线
- SoftCONTACT 软接触工艺
- 带电缆压盖和密封件
- 带应力释放装置防止电缆折断
- 外壳配有螺纹锁紧装置

防护等级 IP 44

安培 16A

Poles 3p

Voltage 230V

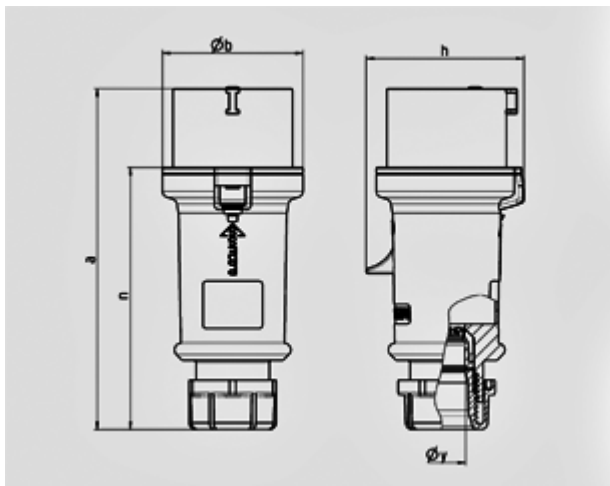
赫兹 50-60Hz

时 6h

触头 标准

连接技术 免剥线 - SafeCONTACT

标准包装数 10 量



图纸	A	16			32		
2 MB 214	p	3	4	5	3	4	5
尺寸毫米	a	148	160	160	197	197	197
	b	55	65,6	65,6	75	75	75
	h	61	72,5	72,5	80,5	80,5	85
	n	112	123,5	123,5	152	152	152
	y	14,5	16	16	22	22	22
导线横截面积(平方毫米)		1	1	1	2,5	2,5	2,5
从最小至最大		-2,5	-2,5	-2,5	-6	-6	-6