

VEGASWING 51

晶体管 (PNP)

用于液体的振动极限开关



应用范围

VEGASWING 51 是一种尺寸最小的通用型液体极限开关。它不受安装位置的影响，能可靠且精确到毫米地探测极限物位。用于满载或空载报告时，仪表作为许可的溢出保护或干运行或泵保护装置用于容器和管道中。VEGASWING 51 是一种具有最高的可靠性和安全性的经济的解决方法。

优点

- 因调试简便，无需介质，故花费的时间最少，成本最低
- 因开关点与介质无关，故功能精确且可靠
- 维修和维护成本极低

功能

传感器的核心部件是压电驱动装置，它刺激音叉达到其响应频率。用介质覆盖时，音叉的频率降低。该频率变化得到集成的电子部件的分析，并被转换成一个开关信号。VEGASWING 利用仅有 40 mm 长的音叉与安装位置无关地在每一种液体中可靠地工作。压力、温度、泡沫、黏度和液体的组成对开关的精度没有影响。

技术参数

过程压力	-1 ... +64 bar / -100 ... +6400 kPa (-14.5 ... +928 psig)
过程温度 - 标准	-40 ... +100 °C (-40 ... +212 °F)
过程温度 - 高温型	-40 ... +150 °C (-40 ... +302 °F)
黏度 - 动态	0.1 ... 10000 mPa s
密度	0.7 ... 2.5 g/cm (0.025 ... 0.09 lbs/in)
外壳上的环境温度	-40 ... +70 °C (-40 ... +158 °F)
仓储和运输温度	-40 ... +80 °C (-40 ... +176 °F)
滞后	垂直式安装时约 2 mm (0.08 in)
过程连接	螺纹从 G NPT 起，卡箍从 1" 起，管螺纹接头从 DN 25 起
工作电压	10 ... 55 V DC
耗用功率	最大 0.5 W
负载电流	< 250 mA
电压降	< 1 V
开关电压	< 55 V DC
反向电流	< 10 μ A
开关滞后	500 ms (开/关)

材料

仪表与介质接触的部件用不锈钢 316L 制成。随同提供的过程密封件用 Klingsil C-4400 制成。

有关可用的材料和密封件的全部概览参见本公司主页 www.vega.com/configurator 下的 "configurator"。

外壳型式

可提供不同的温度型仪表，也可作为卫生型使用。

外壳用 316L 和塑料 PEI 制成。

可提供保护方式最多达到 IP 67 的不同的型式。

电子部件型式

可提供两种不同型式的电子部件。除了带有晶体管输出口 (PNP) 的型式外，还有一种带无接触式开关的型式。

许可证

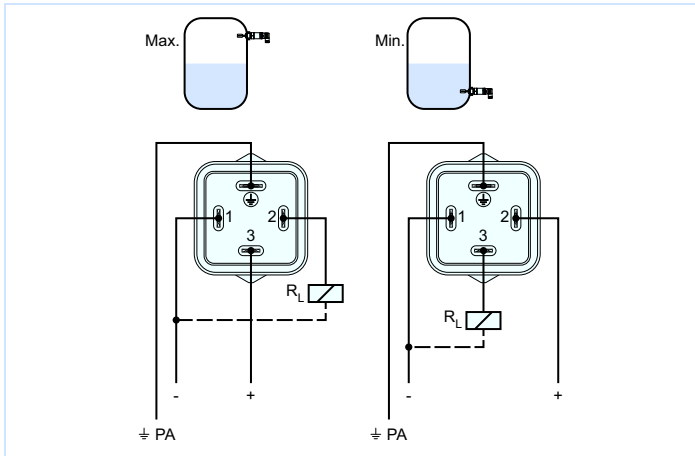
仪表作为溢出保护装置依照水资源法得到许可证，此外，它还有不同的船用许可证，如 GL, LRS 或 ABS。

有关拥有的许可证的详细信息参见本公司主页 www.vega.com/configurator 下的 [configurator](http://www.vega.com/configurator)。

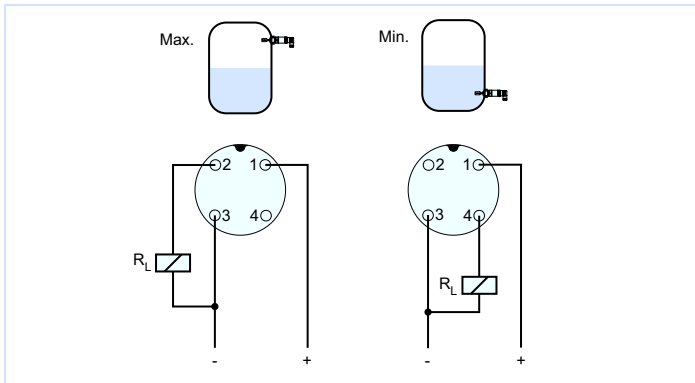
操作

在仪表上无需进行任何调节。开关功能通过电气接口来确定。

接电



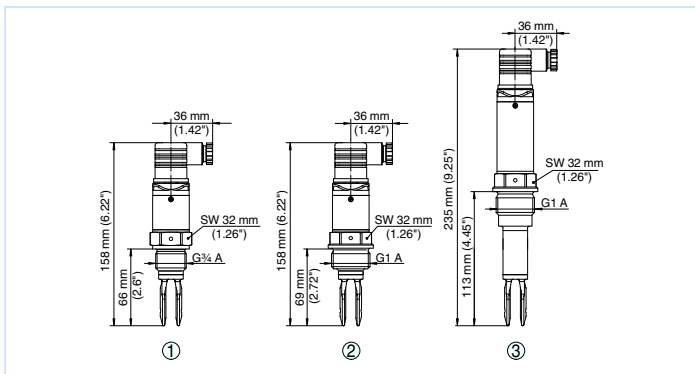
VEGASWING 51 带有阀门插头，符合 ISO 4400 标准



VEGASWING 51 带有 M12 x 1 个插接头

有关接电的细节参见本公司主页 www.vega.com/downloads 下的仪表操作说明书。

尺寸



- 1 螺纹型 G1 A 至 100 °C
- 2 螺纹型 G1 A 至 100 °C
- 3 螺纹型 G1 A 至 150 °C 以及开关点如 SWING 71A

信息

在本公司主页 www.vega.com 下您可以找到有关 VEGA 产品项目的详细信息。

在 www.vega.com/downloads 下的下载区域您能获得免费的操作说明书、产品信息、行业手册、许可证书、仪表图纸等等。

选择仪表

用“finder”可以为您的用途选择合适的测量原理：

www.vega.com/finder。

有关仪表型式的详细信息参见本公司主页 www.vega.com/configurator 下的 [configurator](http://www.vega.com/configurator)。

联系方式

在本公司主页 www.vega.com 上您可以找到主管的 VEGA 代表处的详细信息。