

VEGABAR 52

4 ... 20 mA

带有 CERTEC 测量元件的压力变送器



应用范围

VEGABAR 52 是通用型压力变送器，用于测量气体、蒸汽和液体。沙等成分对于耐磨损的陶瓷测量元件只是小菜一碟。VEGABAR 52 提供最高的可靠性和运行安全性。应用的多样性在所有工业领域都能得到体现。

优点

- 陶瓷测量元件的最高耐过载强度和耐真空强度确保了极高的设备可支配性
- 可以在最小的测量范围内以极高的测量精度测量到最后一滴液体
- 因陶瓷测量元件无磨损，故维修和维护成本很低

功能

压力变送器的核心部分是压力测量元件，它将存在的压力转变成电信号。这种与压力相关的信号被集成的电子部件转变成普通的输出信号。传感元件是具有卓越的长期稳定性和很高的耐过载强度的 CERTEC 测量元件。CERTEC 测量元件还额外装备有一个温度传感器。可以通过显示和调整模块来显示并通过信号输出口来分析温度值。

技术参数

测量范围	-1 ... +72 bar / -100 kPa ... +7200 kPa (-14.5 ... +1044 psig)
测量范围极小	0.1 bar / +10 kPa (1.45 psig)
测量偏差	< 0.075 %，可选至 < 0.05 %
过程接头	螺纹 G (EN 837)，螺纹从 G1 (DIN 3852-A) 起，法兰从 DN 25 或 ANSI 1" 起，接头用于食品工业和纸品工业
过程温度	-40 ... +150 °C (-40 ... +302 °F)
环境，仓储和运输温度	-40 ... +80 °C (-40 ... +176 °F)
工作电压	12 ... 36 V DC
符合 SIL	达 SIL2

材料

仪表与介质接触的部件用 316L，PVDF，哈氏合金 C4-经电镀或蓝宝石陶瓷制成。可提供用 FKM 或 FFKM 以及 EPDM 材质制成的过程密封件。有关可用的材料和密封件的全部概览参见本公司主页 www.vega.com/configurator 下的“configurator”。

外壳型式

可以提供塑料、不锈钢或铝的单腔或双腔式外壳。它们的保护方式可达 IP 68 (25 bar)，带有外部电子部件。

电子部件类型

可提供带有不同类型电子部件的仪表。除了 4 ... 20 mA 两线制或 4 ... 20 mA/HART 两线制电子部件外，还可提供 Profibus PA 和 Foundation 现场总线的纯数字型电子部件。

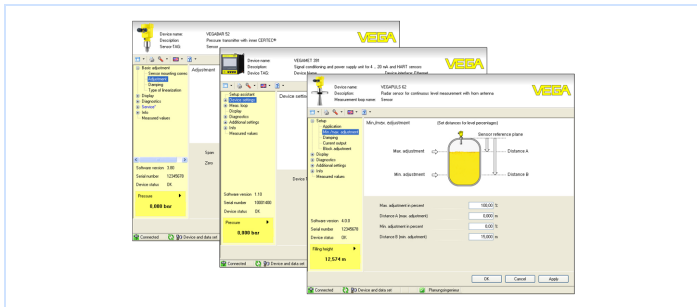
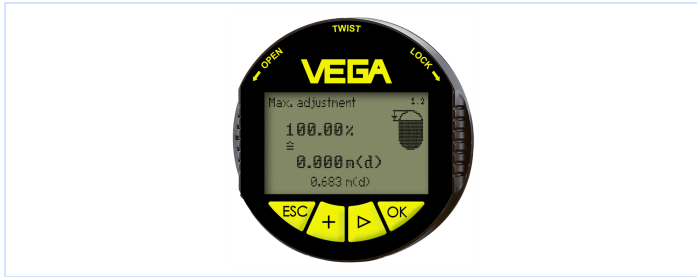
许可证

这些仪表适用于在易爆区域使用，比如它们获得了符合 ATEX 和 IEC 标准的许可证。此外，这些仪表还拥有不同的船用许可证，如 GL, LRS 或 ABS。

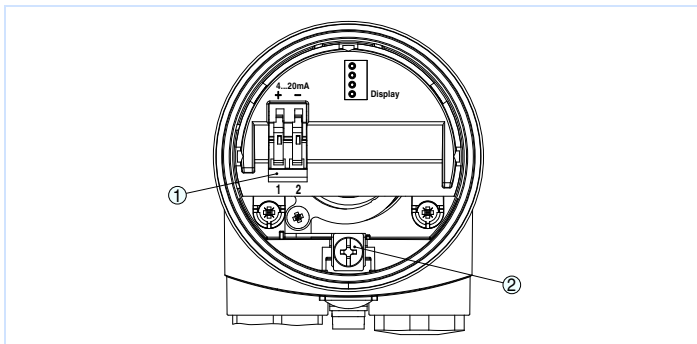
有关拥有的许可证的详细信息参见本公司主页 www.vega.com/configurator 下的“configurator”。

操作

可以通过选用的显示和调整模块 PLICSCOM 或通过一台安装有操作软件 PACTware 和相应的 DTM 的电脑来调试仪表。



接电

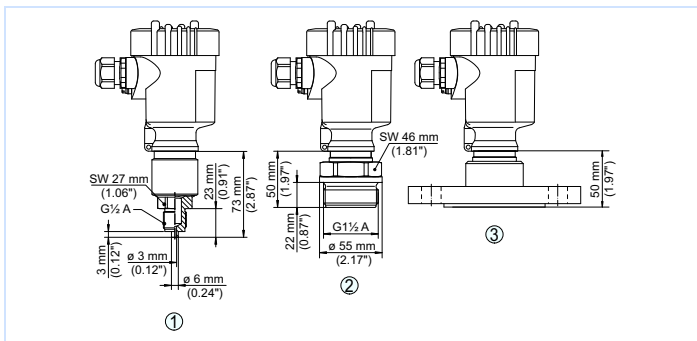


采用单腔式外壳时的电子部件和连接腔

- 1 用于供电电源的弹力端子
- 2 用于连接电缆屏蔽的接地端子

有关接电的细节参见本公司主页 www.vega.com/downloads 下的仪表操作说明书。

尺寸



VEGABAR 52 的尺寸

- 1 螺纹型 G A (气压计接头 EN 837)
- 2 螺纹型 G1 A
- 3 法兰型 DN 50

信息

在本公司主页 www.vega.com 下您可以找到有关 VEGA 产品项目的详细信息。在 www.vega.com/downloads 下的下载区域您能获得免费的操作说明书、产品信息、行业手册、许可证书、仪表图纸等等。那里还有用于 Profibus-PA 系统的 GSD 和 EDD 文件以及用于 Foundation-Fieldbus 系统的 DD 和 CFF 文件。

选择仪表

用“finder”可以为您的用途选择合适的测量原理：www.vega.com/finder。有关仪表型式的详细信息参见本公司主页 www.vega.com/configurator 下的 [configurator](http://www.vega.com/configurator)。

联系方式

在本公司主页 www.vega.com 上您可以找到主管的 VEGA 代表处的详细信息。