

VEGAFLEX 63

4 ... 20 mA/HART 两线制

用于连续进行物位测量的 TDR 传感器



应用范围

VEGAFLEX 63 是一种用于所有工业领域的液位传感器。它那光滑无缝的表面和高度耐用、能保证食品不含对健康无害物质的塑料涂层使得本仪表成为测量侵蚀性和腐蚀性液体以及用于对卫生有较高要求的领域的理想传感器。VEGAFLEX 63 不受环境条件，如蒸汽、黏附性和冷凝水的影响，能提供精确的测量值。

优点

- 因调试简便，无需介质，故仅需花费最少的时间和最低的成本
- 最佳的可清洁性和最高的耐化学性能确保极高的使用安全性
- 因不受介质性能的影响，故仪表选择简单

功能

高频脉冲被耦合到一根绳或一根棒上，并沿着探头走。脉冲被产品表面反射。从信号的发射到接收的时间与容器中的物位成正比。

技术参数

测量范围	
- rod 棒式	至 4 m (13.12 ft)
- 绳	至 32 m (105 ft)
测量精度	± 3 mm
过程连接	法兰从 DN 25 起，夹头从 1 起，螺旋管连接从 DN 32 起
过程压力	-0.5 ... +16 bar / -50 ... +1600 kPa (-7.3 ... +232 psig)
过程温度	-40 ... +150 °C (-40 ... +302 °F)
环境，仓储和运输温度	-40 ... +80 °C (-40 ... +176 °F)
工作电压	14 ... 36 V DC
符合 SIL	达 SIL2

材料

仪表与介质接触的部件采用 PFA 全面绝缘。有关可用的材料和密封件的全部概览参见本公司主页 www.vega.com/configurator 下的“configurator”。

壳体型式

可以提供塑料、不锈钢或铝的单腔或双腔式外壳。它们的保护方式可达 IP 68 (1 bar)。

电子部件型式

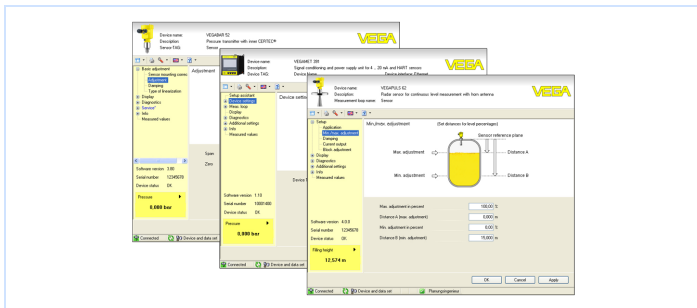
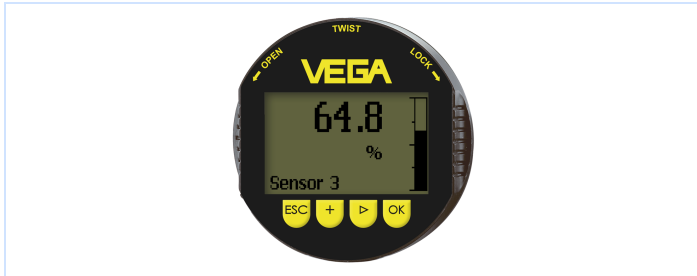
可提供不同类型的电子部件。除了 4 ... 20 mA/HART 两线制电子部件外，还可提供一个四线制和 Profibus PA 和 Foundation Fieldbus 的纯数字型电子部件。

许可证

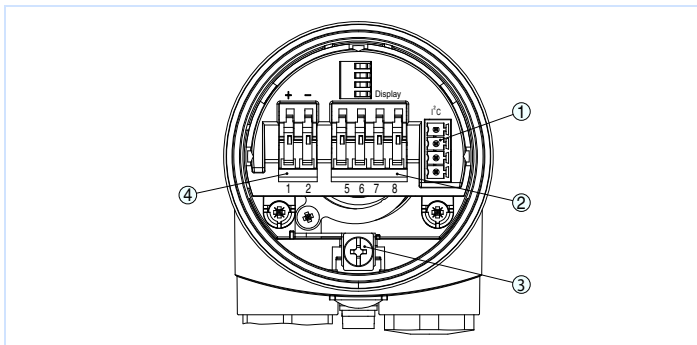
这些仪表适用于在易爆区域使用，比如它们获得了符合 ATEX 和 IEC 标准的许可证。此外，这些仪表还拥有不同的船用许可证，如 GL, LRS 或 ABS。有关拥有的许可证的详细信息参见本公司主页 www.vega.com/configurator 下的“configurator”。

操作

通过可以选用的显示和调整模块 PLICSCOM 或通过一台安装有操作软件 PACTware 以及相应的 DTM 的电脑来进行仪表的调试。其它的调试方法可以通过一台 HART-Communicator 以及制造商专用程序如 AMS 或 PDM 进行。



接电

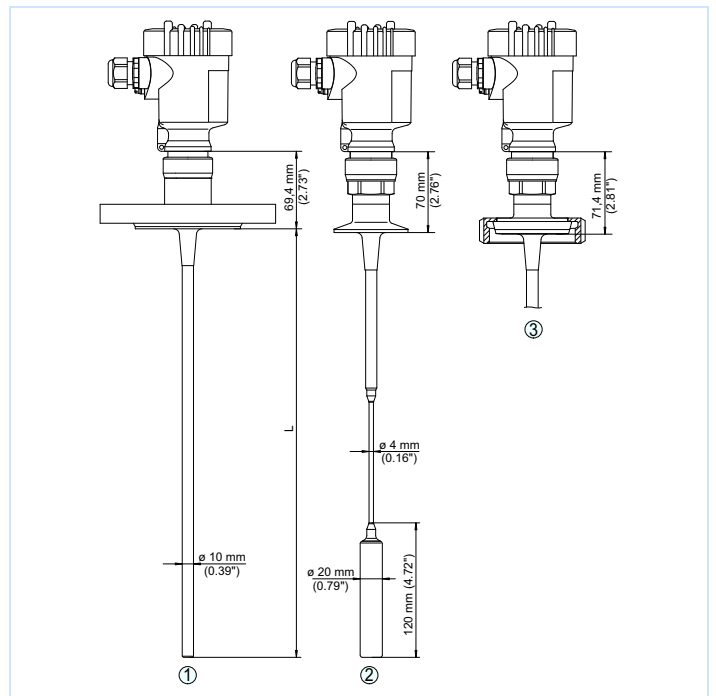


采用单腔式外壳时的电子部件和连接腔

- 1 用于 VEGACONNECT (1 接口) 的插头连接
- 2 用于连接外部显示器 VEGADIS 61 的弹力端子
- 3 用于连接电缆屏蔽的接地端子
- 4 用于供电电源和信号输出端的弹力端子

有关接电的细节参见本公司主页 www.vega.com/downloads 下的仪表操作说明书。

尺寸



VEGAFLEX 63

- 1 棒型带法兰接口
- 2 绳型带三重夹
- 3 带螺旋管连接的仪表类型

信息

在本公司主页 www.vega.com 下您可以找到有关 VEGA 产品项目的详细信息。

在 www.vega.com/downloads 下的下载区域您能获得免费的操作说明书、产品信息、行业手册、许可证书、仪表图纸等等。那里还有用于 Profibus-PA 系统的 GSD 和 EDD 文件以及用于 Foundation 现场总线系统的 DD 和 CFF 文件。

选择仪表

用“finder”可以为您的用途选择合适的测量原理：www.vega.com/finder。

有关仪表型式的详细信息参见本公司主页 www.vega.com/configurator 下的 [configurator](http://www.vega.com/configurator)。

联系方式

在本公司主页 www.vega.com 上您可以找到主管的 VEGA 代表处的详细信息。