

VEGATRENN 141

防爆型馈电隔离器，用于 4 ... 20 mA/HART 传感器



应用领域

该单通道式 VEGATRENN 141 适用于在有爆炸危险的区域内对拥有防爆许可证的 4 ... 20 mA/HART 传感器实施电气隔离、为它们进行本安型供电以及信号传输。独立的供电装置可确保可靠地传输测量值。VEGATRENN 141 可用于所有工业领域，也可与防爆型仪表一起使用。VEGATRENN 141 适用于 HART 信号的双向传输。可以通过安装在正面的 HART 通讯插座或通过接线端子来截取 HART 信号。利用 HART 的完全穿透力可以无障碍地访问传感器的设置值。

给您带来的益处

- 适用于所有 4 ... 20 mA/HART 传感器的通用式防爆型馈电隔离器
- 利用 HART 的完全穿透力可以无障碍地访问传感器的设置值
- 因采用支撑轨道式安装，故安装简便，且端子可以拔下，也可以编码

功能

该防爆型馈电隔离器适用于对拥有防爆许可证的 4 ... 20 mA/HART 传感器进行本安型供电。传感器上承载的电流 (4 ... 20 mA) 被线性并在电气隔离的情况下传输到输出口。
VEGATRENN 141 适用于双向传输 HART 信号。可以通过安装在正面的 HART 通讯插座或通过接线端子来截取 HART 信号，利用 HART 的完全穿透力可以无障碍地访问传感器的设置值。

技术数据

一般数据

构造 安装仪表，供安装在符合 EN 50022/60715 的支撑轨道 35 x 7.5 上

接线端子

- 接线端子类型 螺纹接线端子
- 芯线横截面 0.25 mm² (AWG 23) ... 2.5 mm² (AWG 12)

供电

工作电压

- 额定电压 AC 24 ... 230 V (-15 %, +10 %) 50/60 Hz
- 额定电压 DC 24 ... 65 V DC (-15 %, +10 %)

最大耗用功率

3 W (15 VA)

传感器电流回路

- 传感器数量 1 x 4 ... 20 mA/HART (5 个 HART 多支路)
- 输入/输出性质 启用 (通过 VEGATRENN 141 给传感器供电)
- 端子电压 21 ... 16.5 V, 当 4 ... 20 mA 时
- 空转电压 24 V (+/- 1 V)
- 短路电流 < 26 mA
- 剩余波纹度 < 50 mV RMS

分析电路

- 数量 1 x 4 ... 20 mA/HART
- 输出/输入类型 有源
- 空转电压 < 16.5 V
- 输出电流的剩余波纹度 < 50 µA RMS
- 输入/输出出现短路时的电流 < 10 µA
- 可以连接的最大负载 600 Ohm

环境条件

在仪表安装位置的环境温度 -20 ... +60 °C (-4 ... +140 °F)

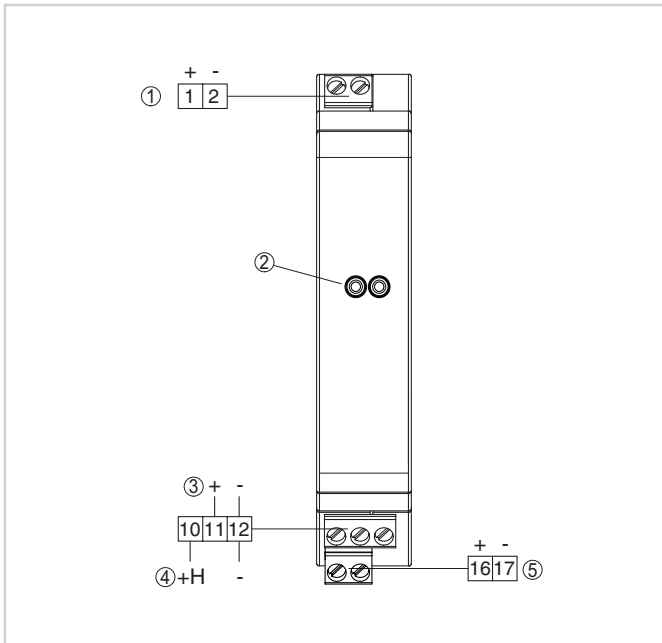
电气保护措施

- 防护等级 IP 20
- 过压范围 (IEC 61010-1)
 - 最多高于海拔 2000 m (6562 ft) II
 - 最多高于海拔 5000 m (16404 ft) II - 只允许与前置的过压保护装置一起使用
 - 最多高于海拔 5000 m (16404 ft) I
- 保护等级 II
- 污染程度 2

许可证

有关拥有的许可证的详细信息参见本公司主页 www.vega.com/configurator 下的 "configurator" 栏目。

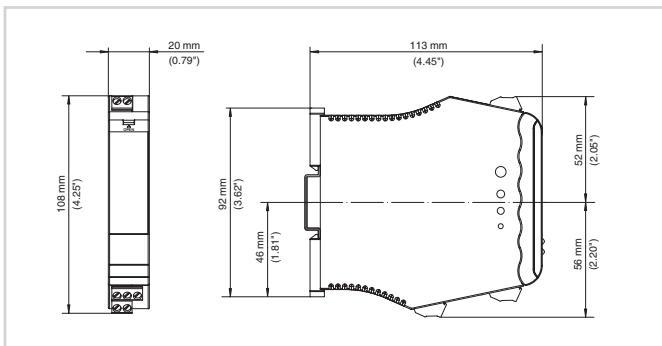
电气连接



- 1 传感器电路 (4 ... 20 mA/HART, 防爆区域)
- 2 HART 通讯插座, 用于连接一个 HART 操作仪, 如 VEGACONNECT
- 3 分析电路 (4 ... 20 mA/HART, 有源输出)
- 4 分析电路 (4 ... 20 mA/HART, 有源输出, 带接入的 HART 电阻)
- 5 供电

有关电气接口的细节请参见我们的主页上 www.vega.com/downloads 栏目中的仪表使用说明书。

尺寸



VEGATRENN 141 的尺寸

信息

在我们的主页 www.vega.com 上您可以找到有关 VEGA 产品项目的更多信息。在 www.vega.com 的下载区域里您能获得免费的使用说明书、产品信息、行业手册、许可证书、仪表图纸等等。

联系方式

在本公司主页 www.vega.com 上您可以找到主管的 VEGA 代表处的详细信息。