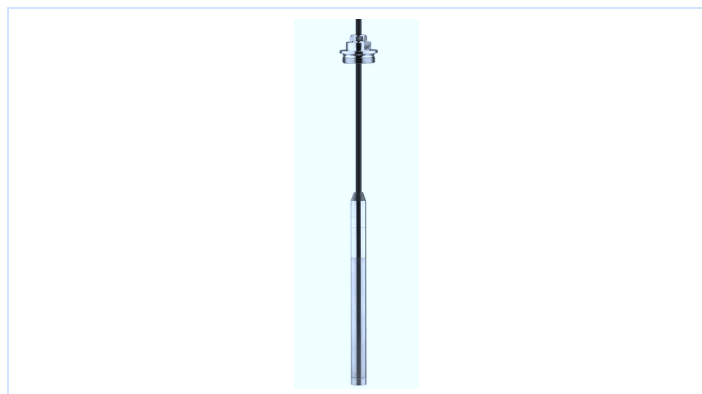


VEGAWELL 52

4 ... 20 mA

带有 CERTEC 测量元件的悬挂式压力变送器



应用范围

VEGAWELL 52 适用于连续测量液体的液位。典型用途是在水/废水、深井和造船业中完成测量工作。

优点

- 陶瓷测量元件的最高耐过载强度和耐真空强度确保了极高的测量可靠性
- 集成的过电压保护功能确保很高的设备可支配性
- 牢固的壳体和电缆型式确保应用的多样化

功能

VEGAWELL 52 的核心部分是陶瓷 CERTEC 测量元件。液柱的静压压力通过陶瓷薄膜改变测量元件的容量。此变化被转换成一个标准化的 4 ... 20 mA 信号。整个测量元件由纯度很高的陶瓷组成，除了卓越的长期稳定性外，本产品还具有很高的耐过载强度。

技术参数

| | |
|------------|---|
| 测量范围 | +0.1 ... +25 bar/+10 ... +2500 kPa (+1.45 ... +363 psig) |
| 测量范围极小 | 0.1 bar/+10 kPa (1.45 psig) |
| 测量偏差 | < 0.1 % |
| 过程接头 | 固定夹，松散的螺栓连接从 G1 (ISO 228-1) 或从 1 NPT 起，螺纹 G1 (ISO 228-1) 或在壳体上从 1 NPT 起 |
| 过程温度 | -20 ... +80 °C (-4 ... +176 °F) |
| 环境，仓储和运输温度 | -40 ... +80 °C (-40 ... +176 °F) |
| 工作电压 | 8 ... 36 V DC |

材料

仪表的测量值记录仪用 316L, Duplex, Titan 或 PVDF 制成。过程密封件用 FKM, FFKM 或 EPDM 制成，便携式电缆用 PE, PUR 或 FEP 制成。有关可用的材料和密封件的全部概览参见本公司主页 www.vega.com/configurator 下的“configurator”。

外壳型式

可以提供用塑料或不锈钢制成的单腔式壳体。保护方式为 IP 66/IP 67。

电子部件类型

可以提供带有不同型式的电子部件的仪表。除了模拟/数字式两线制电子部件 4 ... 20 mA/HART Pt 100 外，也可以提供模拟型式 4 ... 20 mA。

许可证

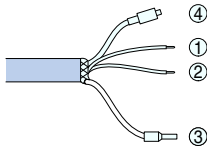
这些仪表适用于在易爆区域使用，比如它们获得了符合 ATEX 和 IEC 标准的许可证。此外，这些仪表还拥有不同的船用许可证，如 GL, LRS 或 ABS。

有关拥有的许可证的详细信息参见本公司主页 www.vega.com/configurator 下的“configurator”。

操作

无需也无法对仪表进行调试。测量范围与出厂预设值一致。

接电



便携式电缆的芯线分布

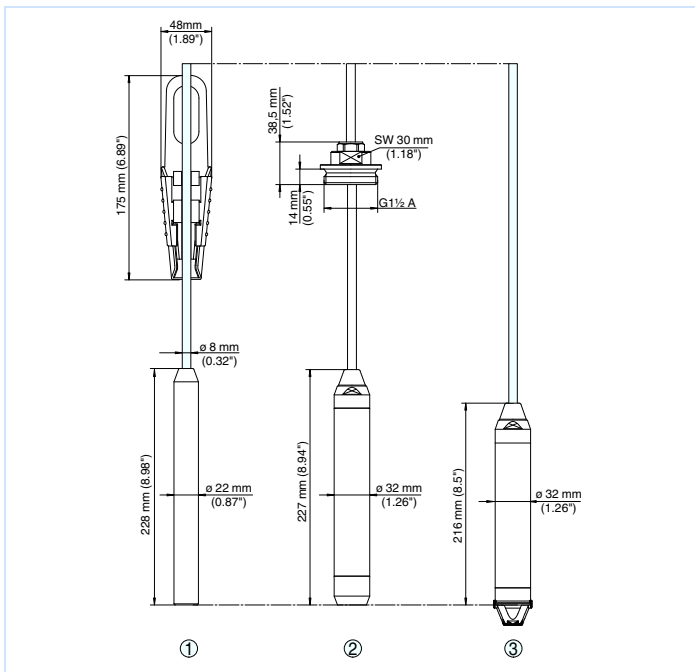
- 1 蓝色 (-): 用于供电或通往分析系统
- 2 棕色 (+): 用于供电或通往分析系统
- 3 屏蔽
- 4 带有过滤元件的压力补偿壳体

有关接电的细节参见本公司主页 www.vega.com/downloads 下的仪表操作说明书。

联系方式

在本公司主页 www.vega.com 上您可以找到主管的 VEGA 代表处的详细信息。

尺寸



VEGAWELL 52 的尺寸

- 1 带有固定夹的型式
- 2 带有松散的螺栓连接 G1 A 型式, 用于深井
- 3 标准型式

信息

在本公司主页 www.vega.com 下您可以找到有关 VEGA 产品项目的详细信息。

在 www.vega.com/downloads 下的下载区域您能获得免费的操作说明书、产品信息、行业手册、许可证书、仪表图纸等等。

那里还有用于 Profibus-PA 系统的 GSD 和 EDD 文件以及用于 Foundation 现场总线系统的 DD 和 CFF 文件。

选择仪表

用 "finder" 可以为您的用途选择合适的测量原

理: www.vega.com/finder。

有关仪表型式的详细信息参见本公司主页 www.vega.com/configurator 下的 configurator。