



Level



Pressure



Flow



Temperature



Liquid
Analysis



Registration



Systems
Components



Services



Solutions

Safety Instructions

Liquipoint T FTW31, FTW32

II 2 G Ex ia/ib IIC T5...T6 Gb

II 2 G Ex ia/ib IIB T5...T6 Gb

TÜV 03 ATEX 2069



XA00230F-B

de - Sicherheitshinweise für elektrische Betriebsmittel für explosionsgefährdete Bereiche gemäß Richtlinie 94/9/EG (ATEX) → Seite 5

en - Safety instructions for electrical apparatus for explosion-hazardous areas according to Directive 94/9/EC (ATEX) → Page 7

fr - Conseils de sécurité pour matériels électriques destinés aux zones explosibles et selon Directive 94/9/CE (ATEX) → Page 9

bg - Правила за техниката на безопасност за електрически средства за производство във взривоопасни зони. Ако не разбирате езика на това ръководство има възможност да си поръчате при нас едно ръководство, преведено на езика на Вашата страна.

Заявление за съответствие с EG

Производителят Endress+Hauser декларира с това заявление за съответствие и с предявяването на сертификата CE, че този продукт отговаря на изискванията на съответните европейски директиви. Прилаганите директиви, норми и документи са указани в заявлението за съответствие.

cs - Bezpečnostní pokyny pro elektrické přístroje v místech s nebezpečím výbuchu. Pokud nemáte možnost přečíst si tento návod, můžete si u nás objednat návod přeložený do svého jazyka.

Prohlášení o shodě s ES

Společnost Endress+Hauser prohlašuje prostřednictvím tohoto prohlášení a použitím značky CE, že tento výrobek vyhovuje příslušným evropským směrnicím. Zmíněné směrnice, normy a dokumenty jsou uvedeny v Prohlášení o shodě.

da - Sikkerhedsforskrifter for elektriske apparater certificeret til brug i eksplosionsfarlige områder. Hvis du ikke forstår denne manual, kan en oversat kopi af den på dit eget sprog bestilles fra os.

EF-overensstemmelseserklæring

Med denne overensstemmelseserklæring og tilføjjelsen af CE-mærket sikrer producenten Endress+Hauser, at produktet er i overensstemmelse med relevante europæiske direktiver. Dokumentation for overensstemmelsen gives i de anførte direktiver, standarder og dokumenter.

el - Οδηγίες ασφαλείας ηλεκτρικών συσκευών για επικίνδυνες για έκρηξη περιοχές. Σε περίπτωση που δεν μπορείτε να διαβάσετε αυτές τις οδηγίες, τότε μπορείτε να παραγγείλετε ένα αντίτυπο μεταφρασμένο στη γλώσσα σας.

Δήλωση πιστότητας ΕΚ

Με αυτή τη δήλωση πιστότητας και την τοποθέτηση του σήματος CE ο κατασκευαστής Endress+Hauser δηλώνει, ότι αυτό το προϊόν συμμορφώνεται με τις ευρωπαϊκές οδηγίες που πρέπει να εφαρμοστούν. Οι οδηγίες, τα πορίσματα και τα έγγραφα που εφαρμόστηκαν αναφέρονται στη δήλωση πιστότητας.

es - Instrucciones de seguridad de aparatos eléctricos homologados para su utilización en áreas expuestas a riesgos de deflagración. Si no entiende este manual, puede pedir un ejemplar en su idioma.

Declaración de conformidad CE

Por la presente declaración y la inclusión de la marca CE, el fabricante Endress+Hauser, declara que el producto cumple con las directivas europeas pertinentes. Las directivas, normas y documentos de aplicación se indican en la declaración de conformidad.

et - Ohutusjuhised plahvatusohtlikus keskkonnas kasutatavate elektriseadmete kohta. Kui Te ei saa käesolevast juhendist aru, võite meilt tellida Teie riigikeelde tõlgitud juhendi.

EL vastavusdeklaratsioon

Tootja Endress+Hauser kinnitab juurdelisatud vastavusdeklaratsiooni esitamisega ja CE-märgise kandmisega tootele, et käesolev toode vastab kohaldatavate Euroopa Liidu direktiivide nõuetele. Kohaldatavad direktiivid, standardid ja dokumendid on ära toodud vastavusdeklaratsioonis.

fi - Turvallisuusohjeita sähkölaitteille, jotka on vahvistettu käytettäväksi räjähdysvaarallisilla alueilla. Jos et ymmärrä tätä käsikirjaa, voit tilata meiltä käännoksen omalla kansallisella kielelläsi.

EU-vaatimustenmukaisuustodistus

Valmistaja Endress+Hauser vakuuttaa täällä vaatimustenmukaisuustodistuksella ja CE-merkin kiinnittämisellä, että tämä tuote täyttää sovellettavien EU-direktiivien määräykset. Sovellettavat direktiivit, normit ja dokumentit on merkitty vaatimustenmukaisuustodistukseen.

hu - Biztonsági információk robbanásveszélyes területre való elektromos eszközökhöz. Amennyiben nem tudja elolvasni ezt az útmutatót, akkor megrendelheti az Ön anyanyelvére lefordítva is.

EK-megfelelőségi nyilatkozat

Az Endress+Hauser mint gyártó jelen megfeleléségi nyilatkozattal és a CE-jelzés felhelyezésével kijelenti, hogy ez a termék megfelel az alkalmazandó európai irányelveknek. Az alkalmazott irányelvek, szabványok és dokumentumok a megfeleléségi nyilatkozatban fel vannak tüntetve.

it - Istruzioni di sicurezza per apparecchiature elettriche certificate per l'utilizzo in aree con pericolo di esplosione. Se il presente manuale non risulta comprensibile potete ordinarne una copia tradotta nella vostra lingua.

Dichiarazione di conformità CE

Con questa dichiarazione e con l'applicazione del marchio CE, il costruttore Endress+Hauser, assicura che il prodotto è conforme alle direttive europee vigenti. Prova della conformità è fornita dall'osservanza delle direttive, delle norme e dei documenti elencati.

lt - Elektros įrenginio saugumo nurodymai, susiję su sprogimo zonomis. Jeigu negalite perskaityti šios instrukcijos, kreipkitės į mus, kad užsisakytumėte į jūsų gimtąją kalbą išverstą instrukciją.

EB atitikties deklaracija

Gamintojas Endress+Hauser šia atitikties deklaracija ir CE ženkliniu patvirtina, kad gaminytis atitinka taikytinas ES direktyvas. Taikomos direktyvos, normos ir dokumentai yra pateikiami atitikties deklaracijoje.

lv - Drošības norādījumi elektrisko darba instrumentu lietošanai apgabalos, kas pakļauti sprādzienbīstamībai. Ja Jums nav iespēju izlasīt šos norādījumus, Jūs varat pasūtīt pie mums tulkojumu Jūsu valsts valodā.

ES atbilstības apliecinājums

Ražotājs Endress+Hauser ar šo atbilstības apliecinājumu un CE zīmola lietojumu apstiprina, ka produkts izgatavots saskaņā ar atbilstošajām Eiropas vadlīnijām. Piemērotās vadlīnijas, normas un dokumenti atrunāti atbilstības apliecinājumā.

nl - Veiligheidsinstructies voor elektrisch materieel in explosiegevaarlijke omgeving. Wanneer u deze handleiding niet kunt lezen, kunt u een in uw landstaal vertaalde handleiding bij ons bestellen.

EG Conformiteitsverklaring

De leverancier Endress+Hauser waarborgt met deze verklaring en het aanbrengen van het CE-teken, dat dit product overeenstemt met de geldende Europese richtlijnen. De geldende richtlijnen, normen en documenten zijn aangegeven in de conformiteitsverklaring.

pl - Wskazówki dot. bezpieczeństwa dla urządzeń elektrycznych stosowanych w obszarze zagrożonym wybuchem. Jeśli niniejsza instrukcja napisana jest w języku, którym się nie posługujesz, możesz zamówić u nas przetłumaczony dokument.

Deklaracja zgodności WE

Producent Endress+Hauser w niniejszej deklaracji zgodności wraz z nadaniem znaku CE oświadcza, że produkt ten jest zgodny z obowiązującą Europejską Dyrektywą. Zastosowane wytyczne, normy oraz dokumenty podane są w deklaracji zgodności.

pt - Instruções de segurança para dispositivos eléctricos certificados para utilização em áreas de risco de incêndio. Se não compreender este manual, pode encomendar-nos directamente uma cópia na sua língua.

Declaração de conformidade CE

Com esta declaração de conformidade e a aplicação da marca CE, o fabricante Endress+Hauser, garante que o produto obedece às directivas europeias a aplicar. As directivas, normas e documentos são apresentadas na declaração de conformidade.

ro - Indicații de siguranță pentru mijloacele de producție electrice pentru zonele periclitate de explozie. Dacă nu puteți citi aceste instrucțiuni, atunci puteți comanda la noi instrucțiunile traduse în limba țării dumneavoastră.

Declarație de conformitate CE

Producătorul Endress+Hauser declară prin declarația de conformitate alăturată și prin aplicarea semnului CE că acest produs corespunde directivelor europene aplicabile. Directivele, normele aplicate și documentele sunt menționate în declarația de conformitate.

sk - Bezpečnostné pokyny pre elektrické zariadenie prevádzkované v priestoroch s nebezpečenstvom výbuchu. Ak nemáte možnosť prečítať si tento návod, môžete si u nás objednať návod preložený do svojho jazyka.

Vyhášení o konformite s ES

Společnost Endress+Hauser vyhlásuje prostřednictvím tohto vyhlásenia o konformite a použitím značky CE, že tento výrobok vyhovuje príslušným evropským smerniciam. Zmieňované smernice, normy a dokumenty sú uvedené vo Vyhlásení o konformite.

sl - Varnostni napotki glede električne opreme, namenjene za uporabo v eksplozivnih območjih. Če teh navodil ne morete razumeti, lahko pri nas naročite prevod v vaš jezik.

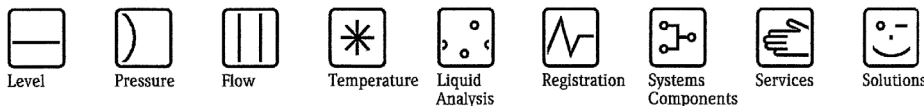
Pojasnilo glede potrdila o skladnosti EU

Proizvajalec Endress+Hauser s to izjavo o skladnosti in navedbo oznake CE izjavlja, da je ta izdelek skladen s predpisanimi evropskimi smernicami. Upoštewane smernice, standardi in dokumenti so navedeni v izjavi o skladnosti.

sv - Säkerhetsföreskrifter för elektrisk utrustning certifierad för användning i explosionsfarliga områden. Om du inte förstår denna manual, kan en översatt kopia på ditt eget språk beställas från oss.

EG-försäkran om överensstämmelse

Endress+Hauser försäkrar med vidstående försäkran om överensstämmelse och med CE-märkningen att denna produkt överensstämmer med de tillämpbara europeiska riktlinjerna. De tillämpade riktlinjerna, normerna och dokumenten anges i försäkran om överensstämmelse.



**EG-Konformitätserklärung
EC Declaration of Conformity
Déclaration CE de Conformité**

EG 03 009 -c



Endress+Hauser GmbH+Co. KG, Hauptstraße 1, 79689 Maulburg

erklärt als Hersteller in alleiniger Verantwortung, dass das Produkt
declares as manufacturer under sole responsibility, that the product
déclare sous sa seule responsabilité en qualité de fabricant que le produit

**LIQUIPOINT Standgrenzschalter
FTW31, FTW32**

den Vorschriften folgender Europäischer Richtlinien durch Anwendung harmonisierter Normen entspricht:
conforms with the provisions of the following European Directives by applying the harmonised standards:
est conforme aux prescriptions des Directives Européennes suivantes par l'application des normes harmonisées:

Richtlinien/Directives/Directives	Normen/Standards/Normes	Ex-Normen/Ex-Standards/Normes Ex ¹
2004/108/EG (EMC)	EN 61326-1 (2006)	EN 60079-0 (2009)
2006/95/EG (LVD)	EN 61326-2-3 (2006)	EN 60079-11 (2007)
94/9/EG (ATEX)*	EN 61010-1 (2001)	

*nur für Produkte mit der Kennzeichnung/only for products with the marking/seulement pour les produits avec le marquage:



EG-Baumusterprüfbescheinigung Nr:
EC-Type Examination Certificate No:
Numéro de l'attestation d'examen CE de type:

TÜV 03 ATEX 2069

Benannte Stelle/Notified Body/Organisme notifié

- EG-Typprüfung/EC-Type Examination/Examen CE de type: **TÜV Hannover (0044)**
- Qualitätssicherung/Quality assurance/Système d'assurance qualité: **TÜV Nord Cert GmbH (0044)**

Maulburg, 26.01.2011

Endress + Hauser GmbH + Co. KG

Arno Götz

i. V. Dr. Arno Götz
Leiter Zertifizierung/Certification Manager/Responsable de certification



Liquipoint T

FTW31, FTW32

deutsch

Zugehörige Dokumentation

Dieses Dokument ist fester Bestandteil der folgenden Betriebsanleitungen:
TI375F/00

Es gilt die mitgelieferte, dem Gerätetyp entsprechende Betriebsanleitung.

Ergänzende Dokumentation

Explosionsschutz-Broschüre:
CP021Z/00

Kennzeichnung

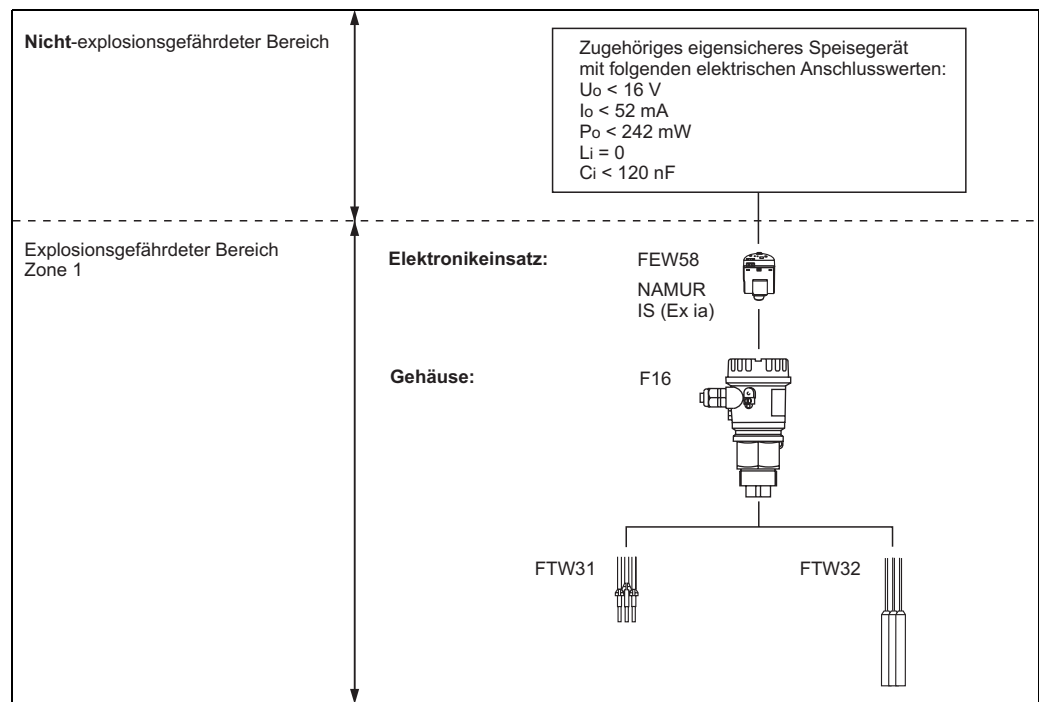
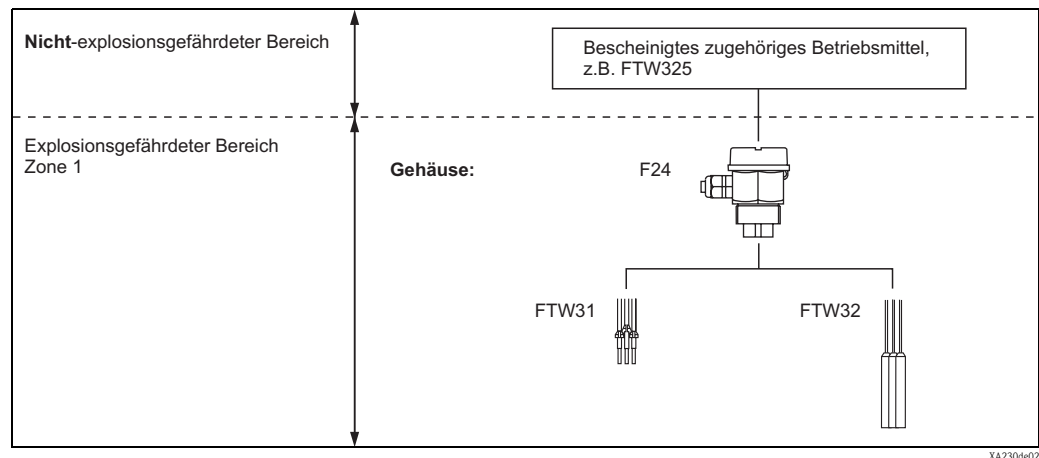
Erläuterungen der Kennzeichnung und Zündschutzart finden Sie in der Explosionsschutz-Broschüre.

Kennzeichnung nach Richtlinie 94/9/EG

II 2 G

Kennzeichnung der Zündschutzart

Ex ia IIC T5...T6 Gb
Ex ib IIC T5...T6 Gb
Ex ia IIB T5...T6 Gb
Ex ib IIB T5...T6 Gb

Kompakt instrumentiert**Separat instrumentiert**

Temperaturklasse	Prozesstemperatur	Umgebungstemperatur
T6	$\leq 85 \text{ °C}$	$-40 \text{ °C} \leq T_a \leq +60 \text{ °C}$
T5	$\leq 100 \text{ °C}$	$-40 \text{ °C} \leq T_a \leq +60 \text{ °C}$

**Sicherheitshinweise:
Allgemein**

- Die Installations- und Sicherheitshinweise der Betriebsanleitung beachten.
- Gemäß Herstellerangaben und den gültigen Normen und Regeln installieren.
- Das Gerät nicht außerhalb der elektrischen, thermischen und mechanischen Kenngrößen betreiben.
- Regeln für die Zusammenschaltung von eigensicheren Stromkreisen nach EN 60079-14 (Nachweis der Eigensicherheit) beachten.
- Zur Erhaltung der Gehäuseschutzart IP66 Gehäusedeckel und Kabeleinführungen fachgerecht montieren.
- Die Sonden sind für den Einsatz in der Gasgruppe IIC geeignet, wenn sichergestellt wird, dass elektrostatische Aufladungen der Sonden vermieden werden.
Diese Sonden sind mit dem Warnschild "Elektrostatische Aufladung vermeiden" kenntlich gemacht.

Liquipoint T

FTW31, FTW32

english

Associated Documentation

This document is an integral part of the following Operating Instructions:
TI375F/00

The Operating Instructions which are supplied and correspond to the device type apply.

Supplementary Documentation

Explosion-protection brochure:
CP021Z/00

Designation

Explanation of the labelling and type of protection can be found in the explosion protection brochure.

Designation according to Directive 94/9/EC

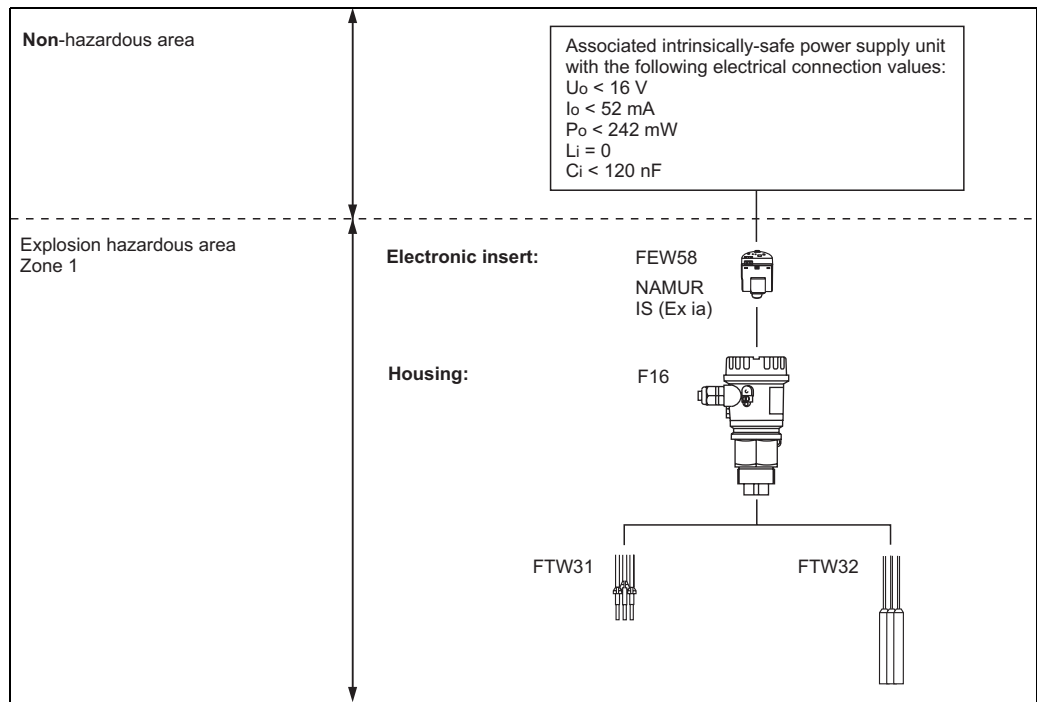


II 2 G

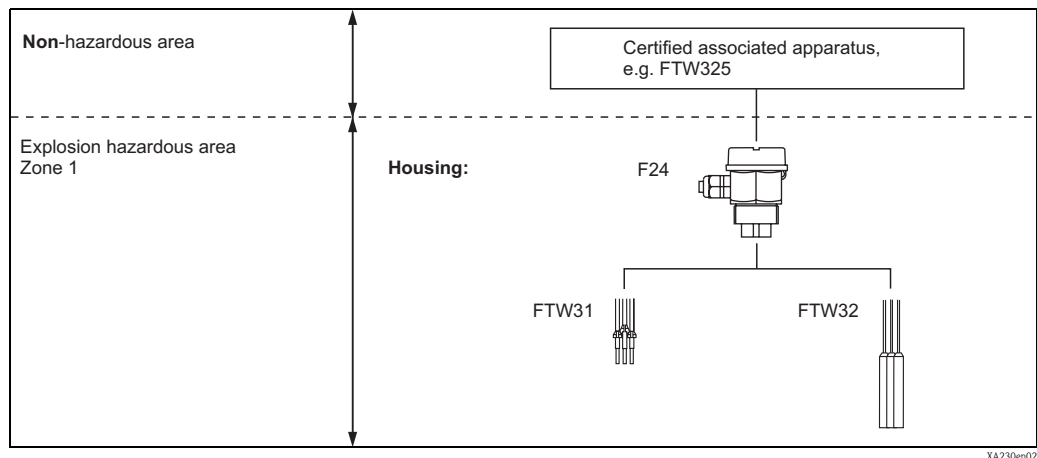
Designation of explosion protection

Ex ia IIC T5...T6 Gb
Ex ib IIC T5...T6 Gb
Ex ia IIB T5...T6 Gb
Ex ib IIB T5...T6 Gb

Compact-instrument version



Separate-instrument version



Temperature class	Process temperature	Ambient temperature
T6	$\leq 85\text{ °C}$	$-40\text{ °C} \leq T_a \leq +60\text{ °C}$
T5	$\leq 100\text{ °C}$	$-40\text{ °C} \leq T_a \leq +60\text{ °C}$

Safety instructions:
General

- Comply with the installation and safety instructions in the Operating Instructions.
- Install the device according to the manufacturer's instructions and any other valid standards and regulations.
- Do not operate the device outside the specified electrical, thermal and mechanical parameters.
- The pertinent guidelines must be observed when intrinsically safe circuits are connected together acc. EN 60079-14 (Proof of Intrinsic Safety).
- To maintain the ingress protection IP66 of the housing, install the housing cover and cable glands correctly.
- The probes are suitable for use in gases of Group IIC if there is no electrostatic charging of the probes. These probes are indicated by the warning sign "Avoid Electrostatic Charge".

Liquipoint T FTW31, FTW32

français

**Documentation
correspondante**

Le présent document fait partie intégrante du manuel de mise en service suivant :
TI375F/00

C'est le manuel de mise en service fourni, correspondant au type d'appareil, qui est valable.

**Documentation
complémentaire**

Brochure sur la protection contre les explosions :
CP021Z/00

Marquage

Une explication du marquage et du mode de protection figure dans la brochure sur la protection contre les explosions.

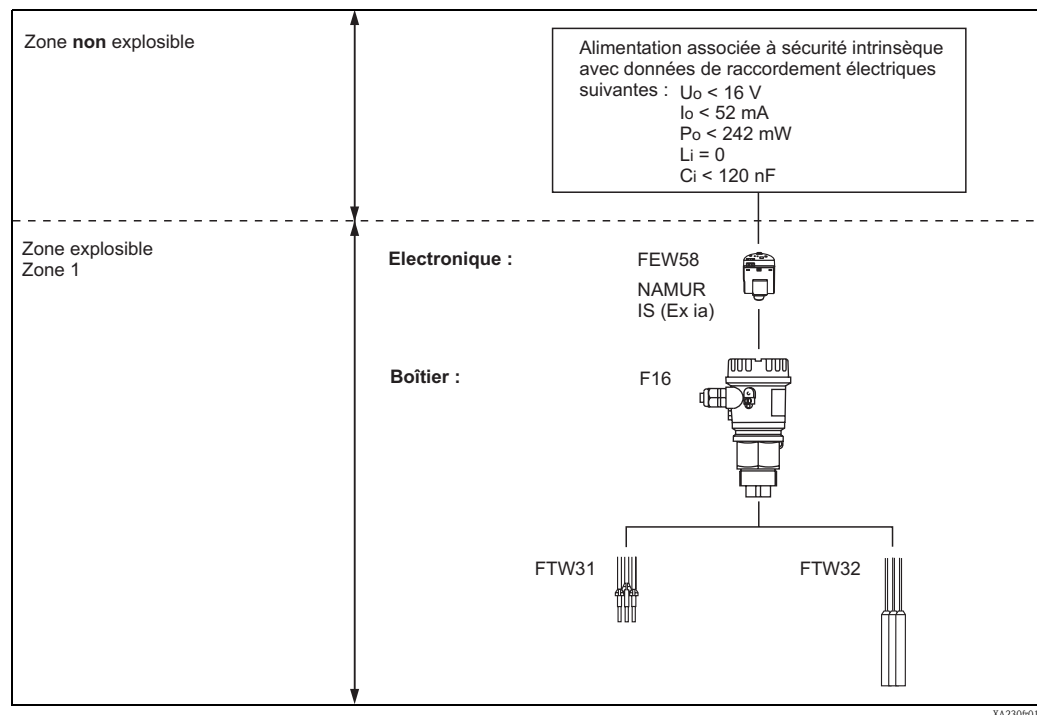
Marquage selon directive 94/9/CE

II 2 G

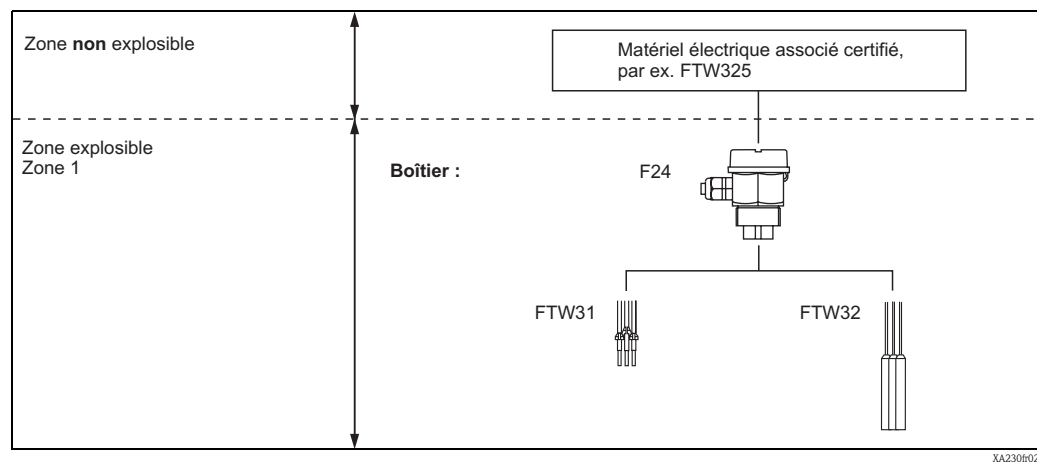
Marquage du mode de protection

Ex ia IIC T5...T6 Gb
Ex ib IIC T5...T6 Gb
Ex ia IIB T5...T6 Gb
Ex ib IIB T5...T6 Gb

Instrumentation compacte



Instrumentation séparée



Classe de température	Température de process	Température ambiante
T6	$\leq 85 \text{ °C}$	$-40 \text{ °C} \leq T_a \leq +60 \text{ °C}$
T5	$\leq 100 \text{ °C}$	$-40 \text{ °C} \leq T_a \leq +60 \text{ °C}$

Conseils de sécurité :
Généralités

- Tenir compte des conseils d'installation et de sécurité du manuel de mise en service.
- Installer d'après les instructions du fabricant et les normes et règles en vigueur.
- Ne pas utiliser l'appareil en dehors des limites nominales électriques, thermiques et mécaniques.
- Respecter les règles en matière d'interconnexion de circuits à sécurité intrinsèque selon EN 60079-14 (preuve de la sécurité intrinsèque).
- Pour garantir le maintien du mode de protection du boîtier IP66, monter le couvercle du boîtier et les entrées de câble dans les règles de l'art.
- Les sondes sont conçus pour une utilisation dans le groupe de gaz IIC, s'il est garanti que tout chargement électrostatique de la sonde est évité. Ces sondes sont marqués à l'aide d'une plaque portant la mention "Elektrostatische Aufladung vermeiden" ("Eviter tout chargement électrostatique").

www.endress.com/worldwide

Endress+Hauser 
People for Process Automation

