

D-Sub-Steckverbinder, gerade für PCB Montage
D-Sub-connectors, straight for PCB assembly



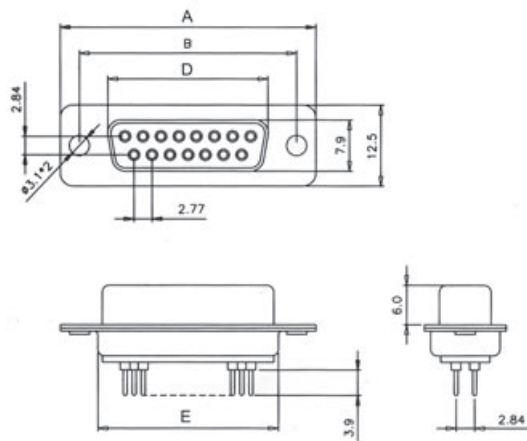
Kontakte Messing (Stecker) Phosphorbronze (Buchse)	Contacts Brass (Male) Phosphorbronze (Female)
Isolierkörper PBT, UL94V-0	Insulator PBT, UL94V-0
Gehäuse Stahl	Shell Steel
Betriebstemperaturbereich -55°C bis +105°C	Operating temperature -55°C to +105°C
Stromennbelastung 3A	Current rating 3A

Gehäuserahmen gelb chromatiert
 Shell yellow chromated

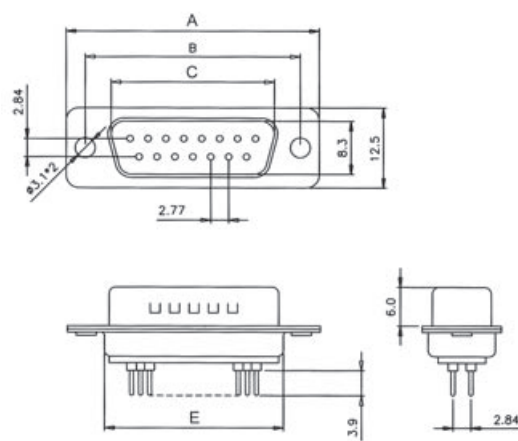
Befestigungsbolzen auf S. 45 **Locking bolts on page 45**

Dimensions					
No. of contacts	A	B	C	D	E
09	30.8	25.0	16.92	16.33	19.2
15	39.2	33.3	25.50	44.66	27.7
25	53.1	47.1	38.96	38.38	41.1
37	69.4	63.5	55.42	54.84	57.3

Buchse / Female



Stecker / Male



Bestellcode : **A - D - x - x - PP**
 Ordercode :

Bitte „x“ durch die unten geeignete Option ersetzen
 Please replace „x“ with appropriate option listed below

1. 2.

1.	Ausführung F -Buchse S -Stecker	Version F -Female S -Male
2.	Polzahl 09, 15, 25, 37, 50	No. of contacts 09, 15, 25, 37, 50

Andere Anforderungsstufen, Polzahlen und verzinnertes Gehäuse auf Anfrage

Other requirement levels, positions and tinned shells on request

Standard: Anforderungsstufe III

Standard: Quality class III