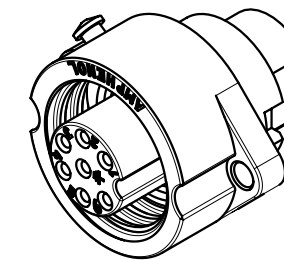
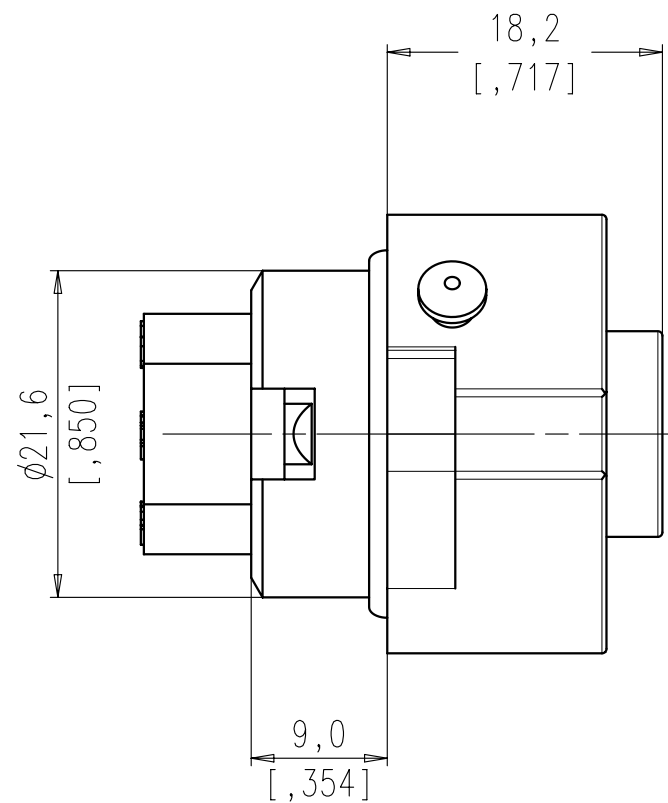
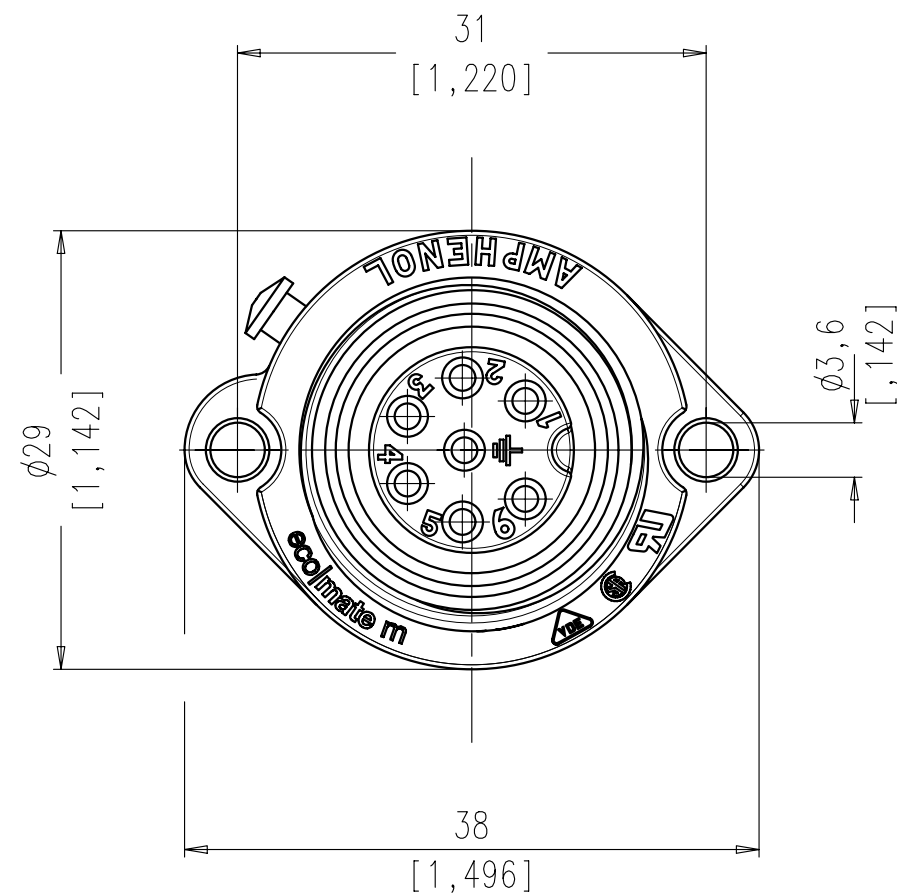
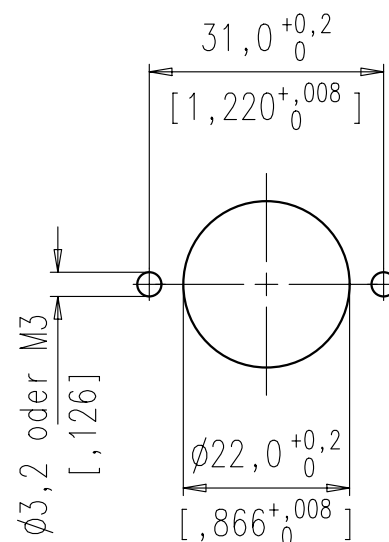


Copying of this document and giving it to others and the use or communication of the contents thereof, are forbidden without express authority. Offenders are liable to the payment of damages. All rights are reserved in the event of the grant of a patent or the registration of the utility model or design.



Montageausschnitt
panel cutout



Montagebohrung ohne Anfasung/
Mounting hole without chamfer.

Geeignete Schraubenabdichtung ist vorzusehen/
Suitable sealing for screws is necessary

Crimpkontakte bitte separat bestellen /
Please order crimpcontacts separately.

Polzahl / No. of contacts	6 + PE
Anschlußart / Termination	crimpen / crimp
Anschlußquerschnitt / Wire gauge	0,14 - 1,5 mm ² / AWG 26 - 16
Bemessungsspannung / Rated insulation voltage	250 V ⁽²⁾
Strombelastbarkeit / Current carrying capacity	13 A / +55°C 13 A / +131°F
Betriebstemperatur / Operating temperature	-40°C ... +125°C ⁽²⁾ -40°F ... +257°F
Schutzart / Protection Class	IP 65 / IP 67
Verriegelung / Locking system	Schraubverriegelung / threaded coupling

Gewicht (errechnet) / Calc WT: 9		Zul. Abw. / Tolerances:		Maßstab / Scale 2:1; 1:1		A3			
Prüfmaß / Test dimension		DIN 6784		CUSTOMER DRAWING					
Teileindex Part index number		05		Datum / Date		Name		Gerätedose 6+PE Crimpanschluss female connector, crimp type	
		Gez.		20.01.		Cionvica			
		Drawn							
		Gepr.							
		Checked							
02 200700819 18.10.07 Gr.		Amphenol-Tuchel		M		C016 10G006 000 12		Blatt / Sheet 1	
01 200400178 20.01.05 CI		Electronics GmbH						1 Bl.	
Index Änderung / Description Datum / Date Name		Ers. f. / Similar to:							

Weitergabe sowie Vervielfältigung dieser Unterlage, Verwertung und Mitteilung ihres Inhalts nicht gestattet, soweit nicht ausdrücklich zugestanden. Zuwiderhandlungen verpflichten zu Schadenersatz. Alle Rechte für den Fall der Patenterteilung oder Gebrauchsmuster-Eintragung vorbehalten.