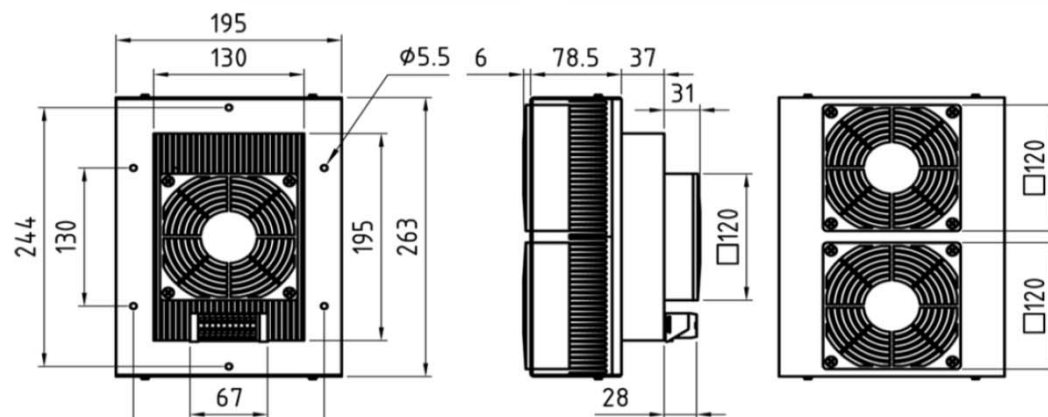
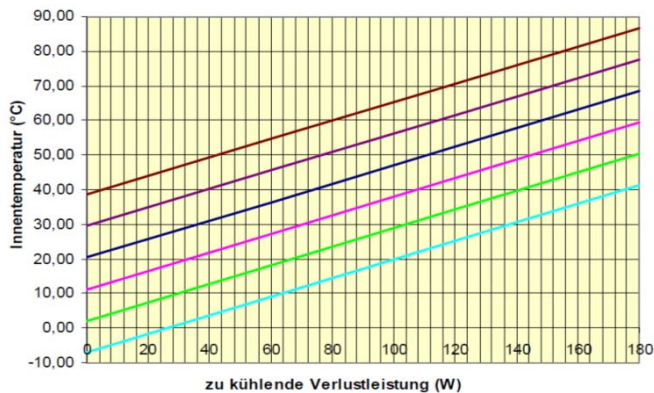


Technische Daten	20.FLXX.208C.0108	Technical data
Bemessungsbetriebsspannung	24 V-DC	Rated operating voltage
Nutzkühlleistung (L35/L35)	106 W	Useful cooling output (L35/L35)
Nutzkühlleistung (L35/L50)	54 W	Useful cooling output (L35/L50)
Leistungsaufnahme	100 W	Absorbed power
Stromaufnahme max.	7 A	Current consumption max.
Gewicht	ca./app. 5 kg	Weight
Temperatur-Bereich	-40...+70°C	Temperature range
Schutzart extern	IP67	Protection standard outside
Schutzart intern	IP20	Protection standard inside
Störmeldekontakt	Schließer/closer max. 30V-DC, 5A	Alarm signal
Schaltpunkt Störmeldung	+80°C (+/- 5°C)	Alarm setpoint
Sicherheitsabschaltung	+90°C (+/- 5°C)	safety shutdown
Anschlussart	Klemmleiste/terminal block	Connection
Haube, pulverbeschichtet	Alu, RAL 7035	Cover, powder-coated
Maße	263 x 195 x 152,5 mm	Dimensions
Ausschnitt	197 x 132 mm	Cut out
Kennlinienfeld Nutzkühlleistung		Useful cooling diagram



Anschlussbelegung:

Klemme	Anschluss
1	Peltier-Elemente (+)
2	Peltier-Elemente (-)
3	Peltier-Elemente (+)
4	Peltier-Elemente (-)
5	Alarmgeber (Schließer)
6	Alarmgeber (Schließer)
7	Außenlüfter (+)
8	Außenlüfter (-)
9	Innenlüfter (+)
10	Innenlüfter (-)

