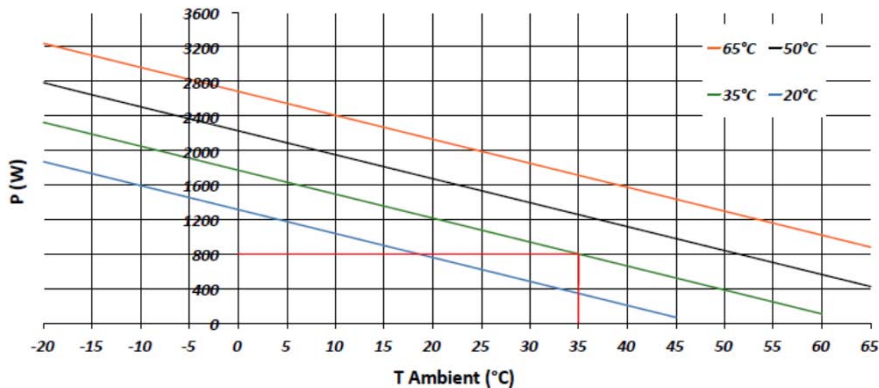
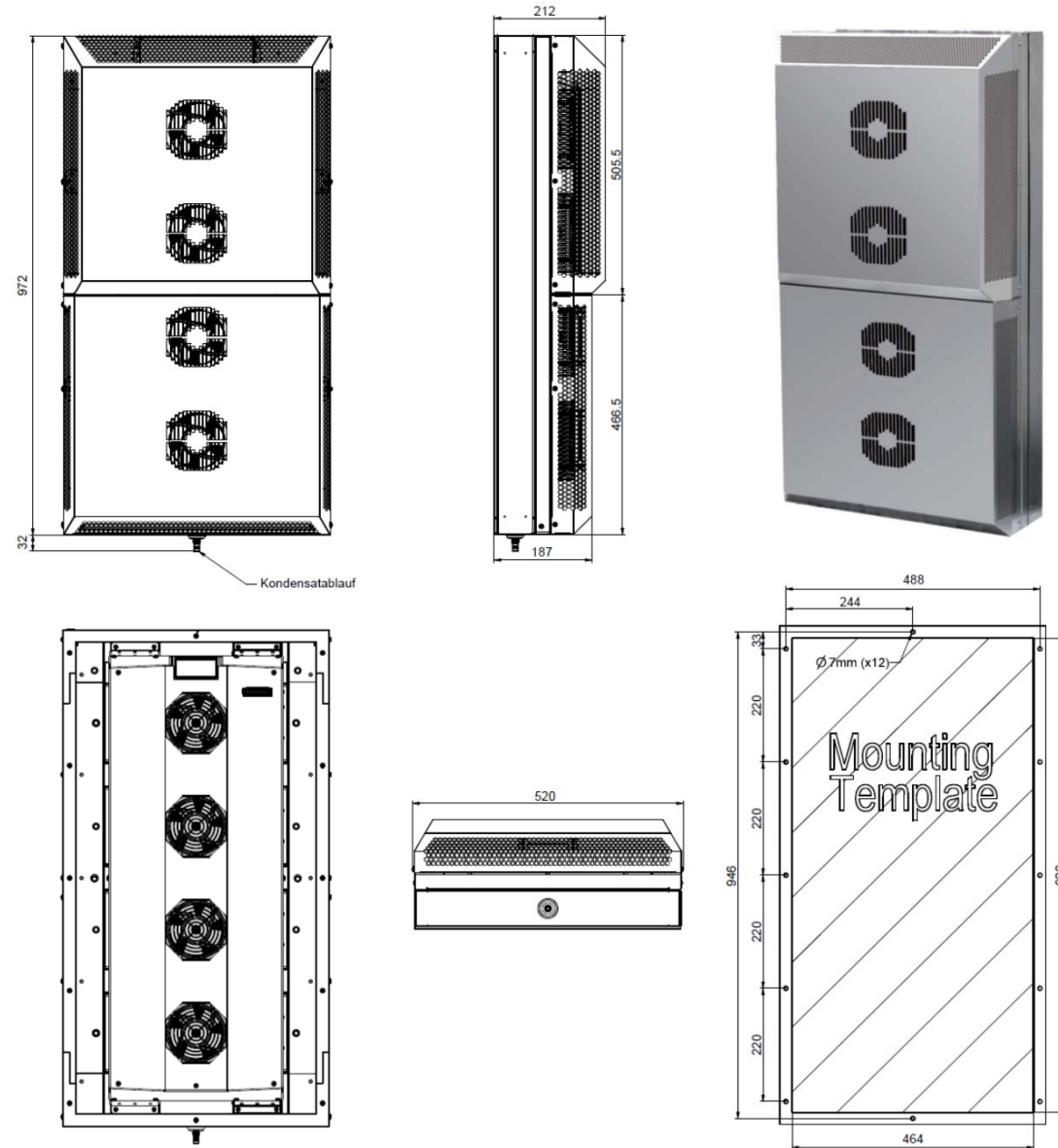
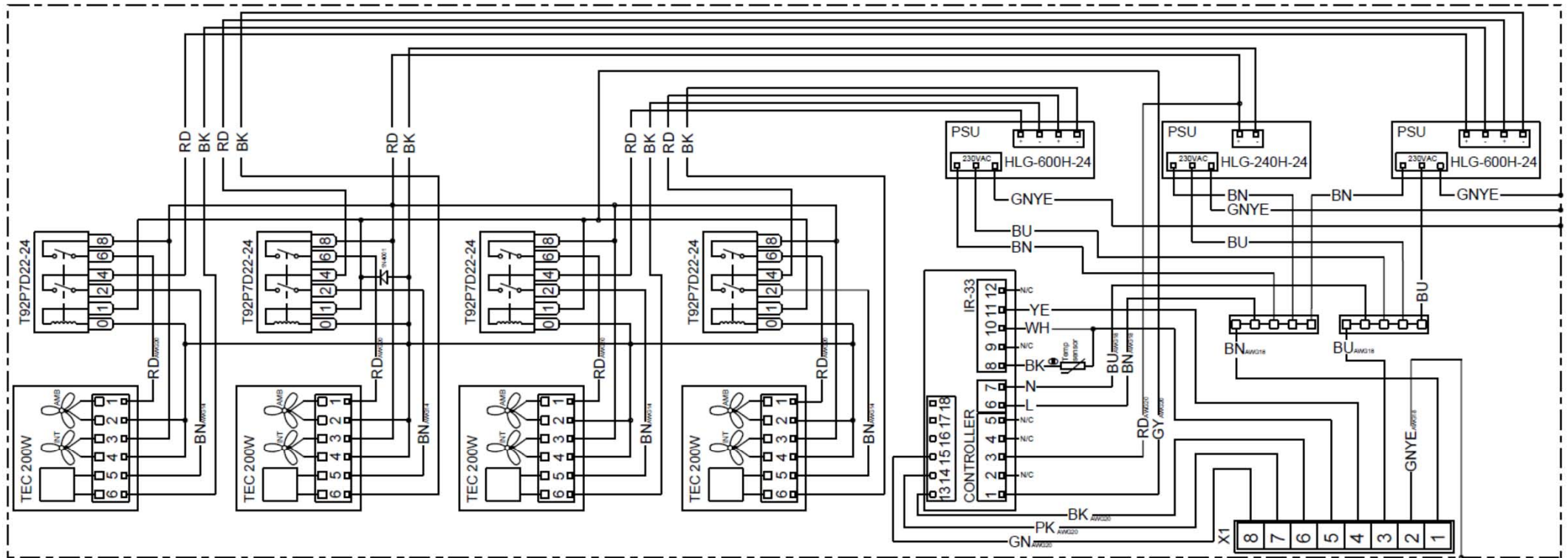


Technische Daten	20.OUTS.PE80.1015	Technical data
Bemessungsbetriebsspannung	120 – 230 VAC / 1~	Rated operating voltage
Frequenz	50/60 Hz	Frequency
Nutzkühlleistung (L35/L35)	800 W	Useful cooling output (L35/L35)
Nutzkühlleistung (L35/L50)	400 W	Useful cooling output (L35/L50)
Leistungsaufnahme	960 W	Absorbed power
Stromaufnahme max.	4,2 A (230 V) – 8 A (120 V)	Current consumption max.
Vorsicherung T	7 A (230 V) – 12 A (120 V)	Pre fuse T
Gewicht	70 kg	Weight
Temperatur-Bereich	-20...+65°C	Temperature range
Schutzart extern	IP66 / Type 4X	Protection standard outside
Schutzart intern	IP20	Protection standard inside
Temperaturkontrolle	Elektronisch / Electronic	Temperature-control
Störmeldesignal	ja / yes	Alarm signal
Geräuschpegel	ca./app. 66 dB(A)	Noise level
Anschlussart	Klemmleiste / Terminal block	Connection
Haube Edelstahl	AISI 316	Cover stainless steel
Maße	972 x 520 x 212 mm	Dimensions
Ausschnitt	922 x 464 mm	Cut out
Zulassungen	CE, cRU _{us}	Approvals





X1- 8Pole Connector Positions:

1- Live	5- Door Contact P2
2- PE	6- Alarm P1 (NO)
3- Neutral	7- Alarm P2 (COM)
4- Door Contact P1 (NO)	8- Alarm P3 (NC)