



3142-Filterlüfter strahlwasserfest

ab Lager

3142-Water resistant filter fan

stock items

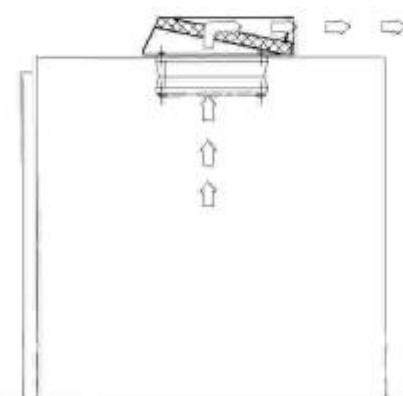
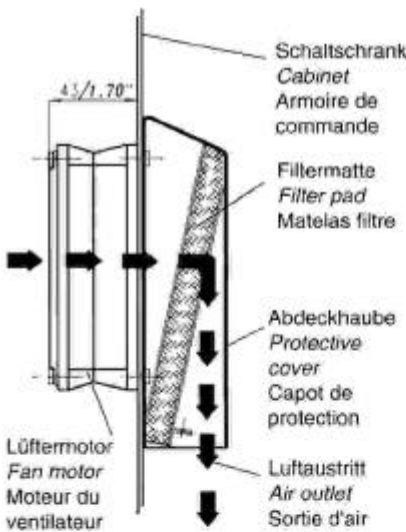
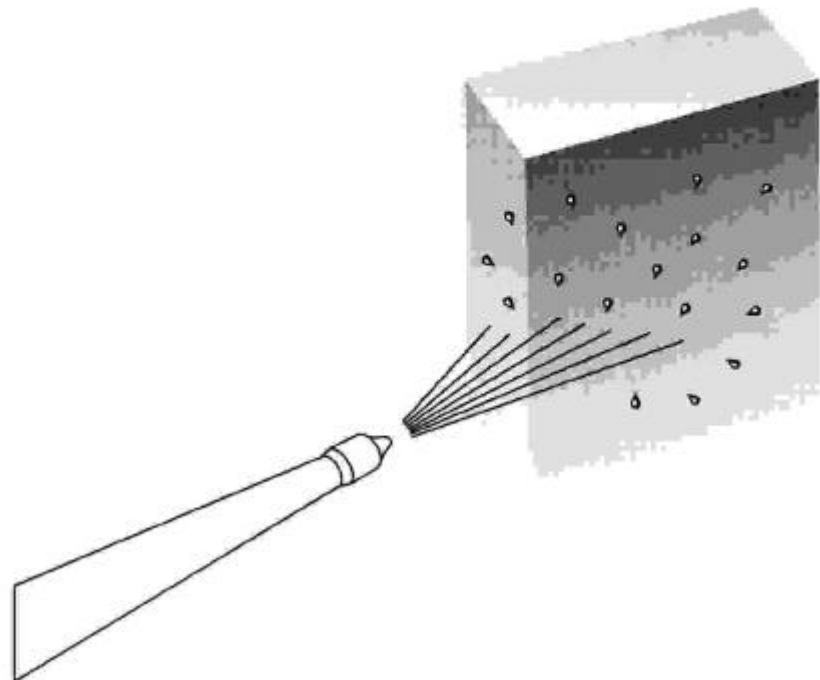
3142-Ventilateur à filtre protégé contre les jets d'eau

sur stock

Stahlblech/Edelstahl

Sheet steel/Stainless steel

Tôle d'acier/Acier inoxydable



● Patentiert

● Patented

● Breveté

● Schutzart IP 55 nach DIN VDE 0470
Europanorm EN 60529.
Schutz gegen Strahlwasser von allen Seiten

● Protection class NEMA 3R/12.
Protection against falling rain and dripping noncorrosive liquids

● Degré de protection IP 55 selon DIN VDE 0470
Standard européen EN 60529. Protection contre les jets d'eau venant de toutes directions

● Maximale Luftleistung bei kleinster Bauweise durch schräg eingesezte Filtermatte

● Maximum air flow with minimum filter size due to slanted filter pad positioning

● Rendement maximal malgré ses petites dimensions grâce au matelas filtre placé en oblique

● Abdeckhauben aus Stahlblech pulverbeschichtet oder aus Edelstahl gebürstet lieferbar

● Protective cover either of powder coated sheet steel or externally brushed stainless steel

● Capot de protection livrable soit en tôle d'acier revêtue de poudre, soit en acier inoxydable, brossé à l'extérieur

● Auch Dacheinbau möglich.
Die Schutzart verringert sich dadurch allerdings auf IP 52.
Der Luftaustritt kann durch entsprechende Montage nach vorne, seitlich oder hinten gerichtet werden.

● Top mounting is also possible.
However, the protection class is thereby reduced to NEMA 2.
Depending on the mounting type, the air outlet can be adjusted to the front, sides or back.

● Le montage sur l'armoire est aussi possible, avec cependant une réduction du degré de protection à IP 52.
Suivant le montage, la sortie d'air peut être effectuée vers l'avant, les côtés ou l'arrière.



3142-Filterlüfter strahlwasserfest

ab Lager

3142-Water resistant filter fan

stock items

3142-Ventilateur à filtre protégé contre les jets d'eau

sur stock



- Kleine Ausführung
B = 148 H = 160
T = 40 + 43 mm
- Stahlblech/Edelstahl

- *Small version*
W = 5.83" H = 6.3"
P = 1.57" + 1.69"
- *Sheet steel/Stainless steel*

- *Petite version*
B = 148 H = 160
T = 40 + 43 mm
- *Tôle d'acier/Acier inoxydable*



Technische Daten

Nennspannung
230V, 50/60Hz
Leistungsaufnahme 15W
Luftleistung Lüftermotor freiblasend 160 m³/h
mit Filtermatte
P15/350: 50 m³/h
P15/500: 41 m³/h
Geräuschpegel 49 dB(A)
Temperaturbereich
-10...+55°C
Zulassungen (Motor)
VDE, UL, CSA
Motoranschluß
Flachstecker 2,8 x 0,5
Abdeckhaube
Stahlblech 1mm
gepulvert RAL 7032
oder Edelstahl gebürstet

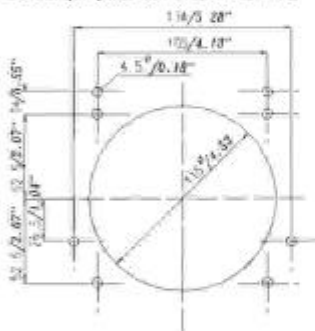
Technical data

Nominal voltage
230V, 50/60Hz
Power consumption
15 W
Fan motor unimpeded air flow 160 m³/h
with filter pad
P15/350: 50 m³/h
P15/500: 41 m³/h
Noise level 49 dB(A)
Temperature range
-10...+55°C
Approvals (motor)
VDE, UL, CSA
Motor connection
Plug connector
0.11" x 0.02"
Protective cover
18 ga sheet steel
powder coated RAL 7032
or brushed stainless steel

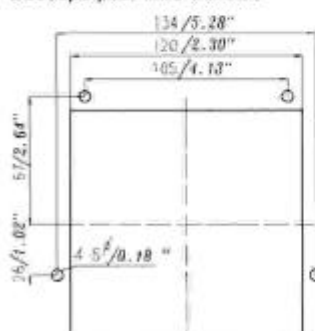
Caractéristiques techniques

Tension nominale
230V, 50/60Hz
Puissance absorbée
15 W
Rendement d'air moteur du ventilateur à l'air libre 160 m³/h
avec matelas filtre
P15/350: 50 m³/h
P15/500: 41 m³/h
Niveau sonore 49 dB(A)
Plage de température
-10...+55°C
Homologations (moteur)
VDE, UL, CSA
Branchement moteur
Connecteur plat 2,8 x 0,5
Capot de protection
Tôle d'acier 1mm
Revêtu de poudre RAL 7032 ou acier inoxydable, brossé

Lochbild Filterlüfter
Cut-out for filter fan
Découpe pour ventilateur à filtre



Lochbild Eintrittsfilter
Cut-out inlet filter
Découpe pour filtre d'entrée



Sonderspannungen auf Anfrage lieferbar

Ersatzfiltermatten Größe 2 und Anschlußkabel Seite 6.28
Versions with special voltages are available upon request
Replacement filter pads size 2 and power cord, see page 6.28
Tensions spéciales sur demande
Matelas filtre de rechange taille 2 et câble de branchement, voir page 6.28

Lieferumfang

Filterlüfter kpl. mit Abdeckhaube, Lüftermotor, Berührungsschutzgitter, Filtermatte P15/500, Dichtgummi und Befestigungsschrauben.

Eintrittsfilter dto. jedoch ohne Motor und Schutzgitter

Delivery includes

Filter fan complete with protective cover, fan motor, protection grill, filter pad P15/500, rubber gaskets and mounting hardware.

Delivery of inlet filter includes the same but without motor and protection grill

Conditionnement

Ventilateur à filtre complet avec capot de protection, moteur du ventilateur, grille de protection, matelas filtre P15/500, joint d'étanchéité et vis de fixation

Conditionnement identique pour le filtre d'entrée, mais sans moteur ni grille de protection

| Bezeichnung Description Désignation | Ausführung Version | Gewicht [kg] Weight [lbs] Poids [kg] | Bestell-Nr. Order No. Référence |
|---|---|--|---------------------------------------|
| Filterlüfter Filter fan | Stahlblech Sheet steel/Tôle d'acier | 1,10/2.4 | 3142-0148-02-20 |
| Ventilateur à filtre | Edelstahl/Stainless steel Acier inoxydable | 1,10/2.4 | 3142-0148-02-25 |
| Eintrittsfilter Inlet filter | Stahlblech Sheet steel/Tôle d'acier | 0,52/1.2 | 3142-0148-00-00 |
| Filtre d'entrée | Edelstahl/Stainless steel Acier inoxydable | 0,52/1.2 | 3142-0148-00-05 |



3142-Filterlüfter strahlwasserfest

ab Lager

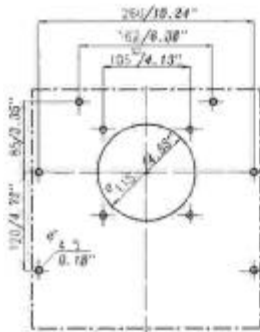
3142-Water resistant filter fan

stock items

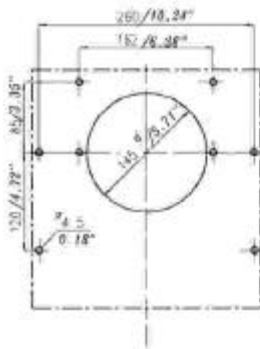
3142-Ventilateur à filtre protégé contre les jets d'eau

sur stock

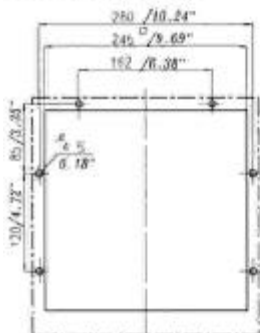
Lochbild Filterlüfter/Cut-out filter fan
Découpe ventilateur à filtre 160 m³/h



Lochbild Filterlüfter/Cut-out filter fan
Découpe ventilateur à filtre 330 m³/h



Lochbild Eintrittsfilter/Cut-out inlet filter
Découpe filtre d'entrée



Sonderspannungen auf Anfrage lieferbar

Ersatzfiltermatten Größe 3 und
Anschlußkabel Seite 6.28
Versions with special voltages are
available upon request
Replacement filter pads size 3 and
power cord, see page 6.28
Tensions spéciales sur demande
Matelas filtre de rechange taille 3 et
câble de branchement, voir page 6.28

- Große Ausführung
B = 276 H = 292
T = 50 + 43 mm
- Mit 2 verschiedenen
Lüftermotoren lieferbar
- Stahlblech/Edelstahl

- Large version
W = 10.87" H = 11.50"
D = 1.97" x 1.69"
- Available with 2
different fan motors
- Sheet steel/Stainless
steel

- Grande version
B = 276 H = 292
T = 50 + 43 mm
- Livrable avec 2 moteurs
de ventilateur différents
- Tôle d'acier/Acier
inoxydable

Technische Daten

Nennspannung
230V, 50/60Hz
Leistungsaufnahme
15/29 W
**Luftleistung Lüftermotor
freiblasend** 160/330 m³/h
mit Filtermatte
P15/350: 90/155 m³/h
P15/500: 75/142 m³/h
Geräuschpegel
49/55 dB(A)
Temperaturbereich
-10...+55°C
Zulassungen Lüftermotor
VDE, UL, CSA
Motoranschluß
Flachstecker 2,8 x 0,5
Abdeckhaube
Stahlblech 1mm
gepulvert RAL 7032
oder Edelstahl gebürstet

Technical data

Nominal voltage
230V, 50/60Hz
Power consumption
15/29 W
**Fan motor unimpeded
air flow** 160/330 m³/h
with filter pad
P15/350: 90/155 m³/h
P15/500: 75/142 m³/h
Noise level 49/55 dB(A)
Temperature range
-10...+55°C
Approvals motor
VDE, UL, CSA
Motor connection
Plug connector
0.11" x 0.02"
Protective cover
18 ga sheet steel
powder coated RAL 7032
or brushed stainless steel

Caractéristiques techniques

Tension nominale
230V, 50/60Hz
Puissance absorbée
15/29 W
**Rendement d'air
moteur du ventilateur à
l'air libre** 160/330 m³/h
avec matelas filtre
P15/350: 90/155 m³/h
P15/500: 75/142 m³/h
Niveau sonore 49 dB(A)
Plage de température
-10...+55°C
Homologations moteur
VDE, UL, CSA
Branchement moteur
Connecteur plat 2,8 x 0,5
Capot de protection
Tôle d'acier 1mm
Revêtue de poudre RAL
7032 ou acier inoxydable,
brossé

Lieferumfang

Filterlüfter kpl. mit Abdeckhaube, Lüftermotor, Berührungsschutzgitter, Filtermatte P15/500, Dichtgummi und Befestigungsschrauben.

Eintrittsfilter dfo. jedoch ohne Motor und Schutzgitter

Delivery includes

Filter fan complete with protective cover, fan motor, protection grill, filter pad P15/500, rubber gaskets and mounting hardware.

Delivery of inlet filter includes the same but without motor and protection grill

Conditionnement

Ventilateur à filtre complet avec capot de protection, moteur du ventilateur, grille de protection, matelas filtre P15/500, joint d'étanchéité et vis de fixation

Conditionnement identique pour le filtre d'entrée, mais sans moteur ni grille de protection

| Bezeichnung Description Désignation | Ausführung Version | Luftleistung Air supply Rendement d'air | Gewicht [kg] Weight [lbs] Poids [kg] | Bestell-Nr. Order No. Référence |
|---|-----------------------|---|--|---------------------------------------|
| Filterlüfter | Stahlblech | 160 m³/h | 2,2/4.9 | 3142-0276-02-20 |
| Filter fan | Sheet steel | 330 m³/h | 2,6/5.7 | 3142-1276-02-20 |
| Ventilateur à filtre | Tôle d'acier | | | |
| | Edelstahl | 160 m³/h | 2,2/4.9 | 3142-0276-02-25 |
| | Stainless steel | 330 m³/h | 2,6/5.7 | 3142-1276-02-25 |
| | Acier inoxydable | | | |
| Eintrittsfilter | Stahlblech | | 1,5/3.3 | 3142-0276-00-00 |
| Inlet filter | Sheet steel | | | |
| Filtre d'entrée | Tôle d'acier | | | |
| | Edelstahl | | 1,5/3.3 | 3142-0276-00-05 |
| | Stainless steel | | | |
| | Acier inoxydable | | | |