

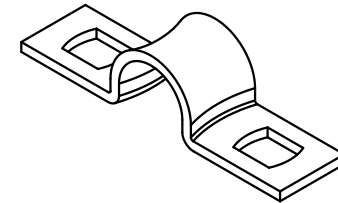
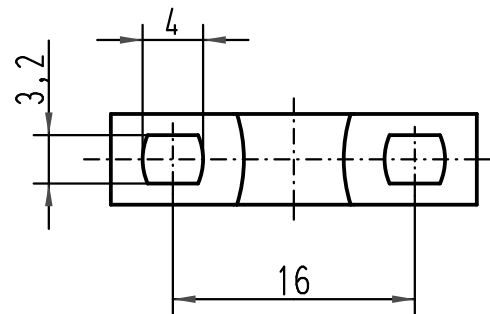
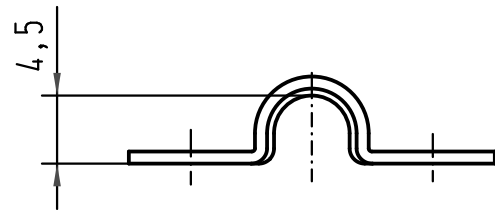
1 2 3 4 5 6

A

B

C

D



Lieferumfang: Schelle, M3 Schrauben mit Federring
 range of delivery: clamp, M3 screws with washer

All Dimensions in mm Original Size DIN A 4			Techn. Character.			Nicht tolerierte Maße/Free size tolerances		
				Dat.	Name	Maßstab/Scale 2:1	Schelle für empfindliche Leitungen/ clamp for sensitive cable	
			Detail.	07.01.99	PL			
			Insp.		SDT			
413153	27.08.07	Bor	Stand.					
27665	14.12.99	KR	HARTING Electric GmbH & Co. KG				TB 09 00 000 5341	
25449			D-32339 Espelkamp					
Mod.	Dat.	Name						
						Sub. f. TB 09 00 000 534. v. 19.11.93		Blatt/page