

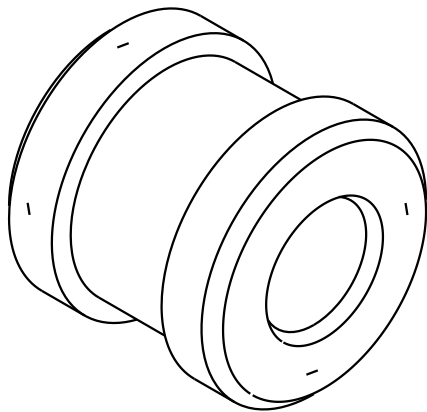
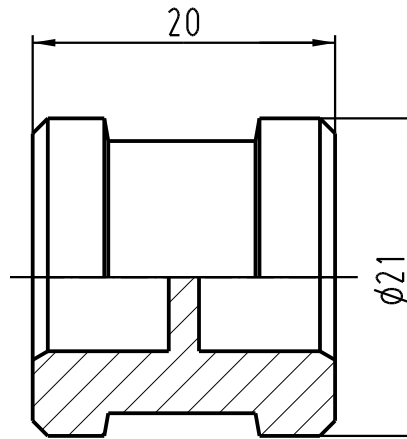
1 2 3 4 5 6

A

B

C

D



		All Dimensions in mm Original Size DIN A 4		Techn. Character.			Nicht tolerierte Masse/ Free size tolerances				
					Dat.	Name	Massstab/ Scale				
				Detail.	10.05.06	Bor	2:1				
				Insp.		Be					
				Stand.							
412204				HARTING Electric GmbH & Co. KG D-32339 Espelkamp						TB 09 00 000 5350	
Mod.	Dat.	Name					Sub.			Blatt/ page /	