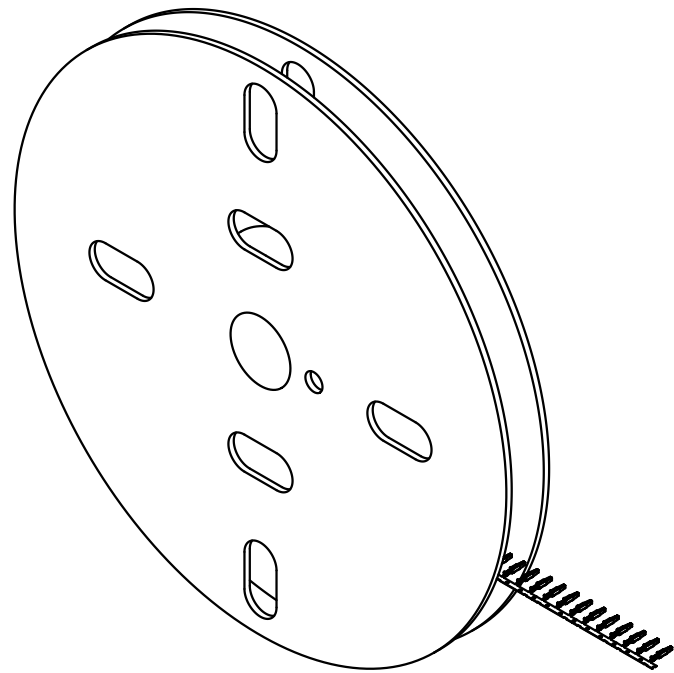
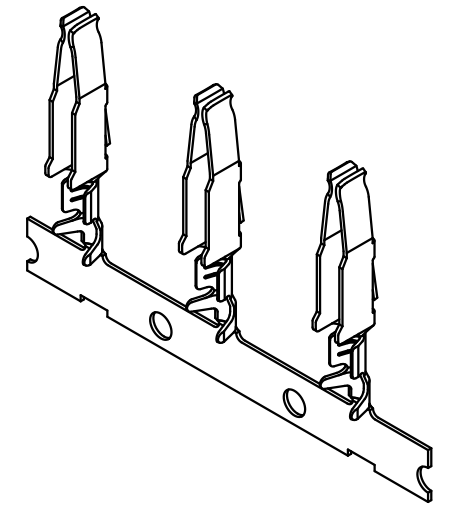
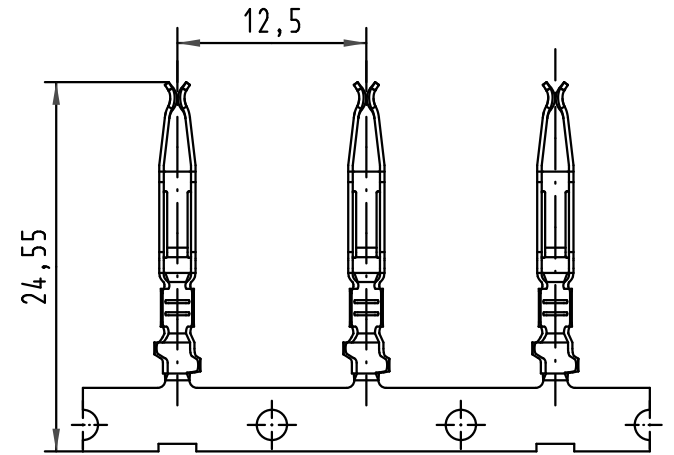
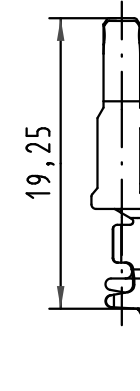
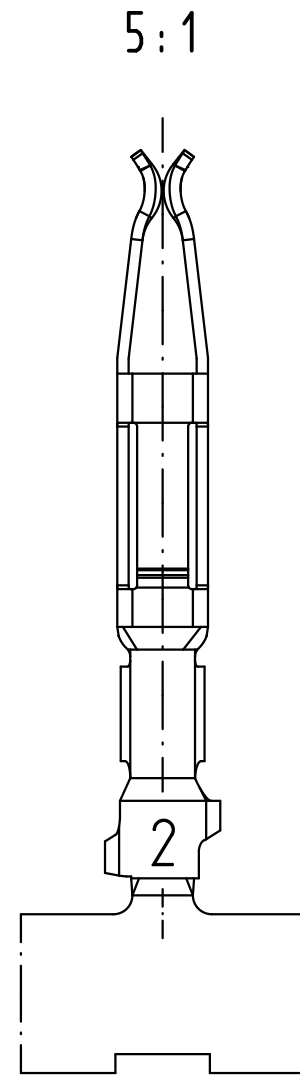
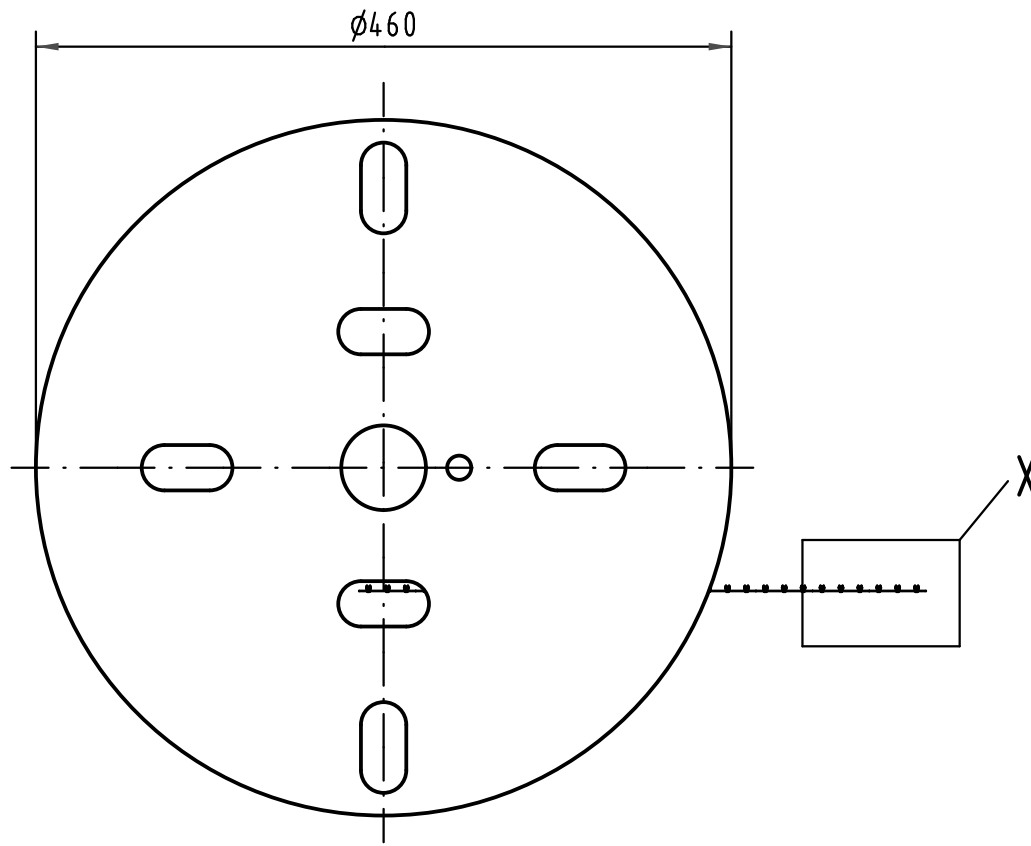
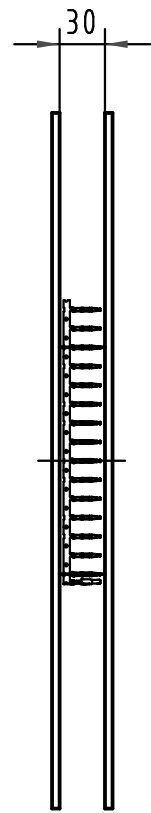


Alle Rechte vorbehalten/ All rights reserved



09 06 000 64 <u>8</u> 1	2
09 06 000 64 <u>7</u> 1	1
Bestell-Nr. part-no.	Anforderungsstufe nach IEC performance level acc.to IEC

All Dimensions in mm Original Size DIN A 3	Techn. Character.			Nicht tolerierte Maßel Free size tolerances complementary IEC 60603-2	
		Dat.	Name	Maßstab/Scale	Bauform/type F-C crimp Federkontakt Crimpkontur 2 für 0,14 - 0,56mm ² 2500 Kontakte auf Haspel female contact crimp contour 2 for 0,14 - 0,56mm ² 2500 contacts on reel
	Detail.	17.01.06	Leh.	1:5	
	Insp.	17.01.06	Ge.		
	Stand.				
35449	19.11.08	Hage.		HARTING Electronics GmbH & Co. KG D-32339 ESPELKAMP	TB 09 06 000 64x1
33227					
Mod.	Dat.	Name			Sub.

