

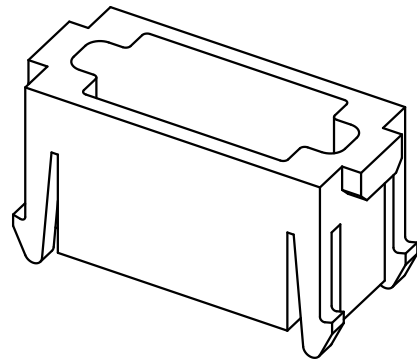
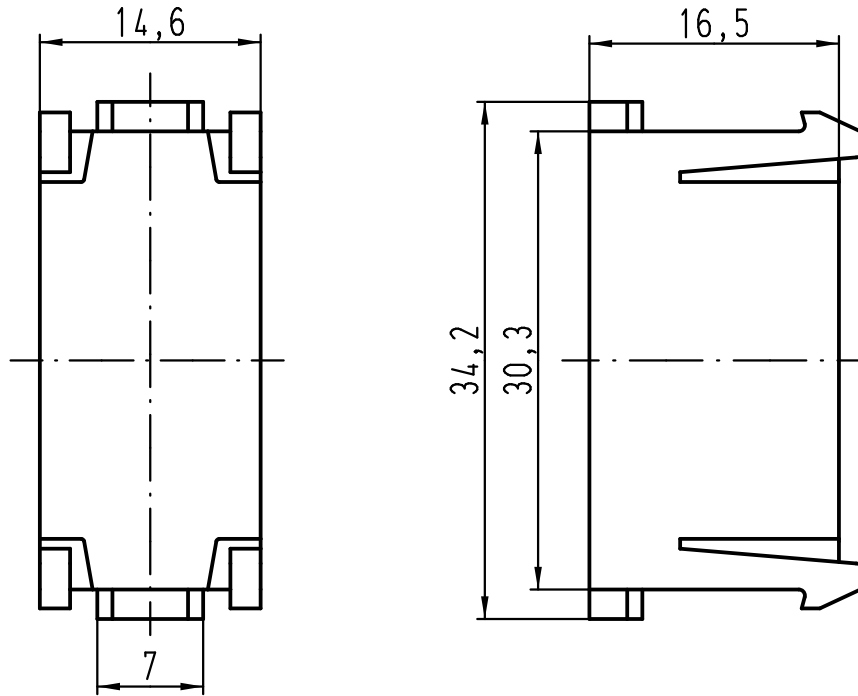
1 2 3 4 5 6

A

B

C

D



All Dimensions in mm Original Size DIN A 4		Techn. Character.			Nicht tolerierte Maße! Free size tolerances	
			Dat.	Name	Maßstab/ Scale 2:1	Han Mod Dummy
		Detail.	08.05.12	Ho		
		Insp.		Tie		
		Stand.				
A		HARTING Electric GmbH & Co. KG				TB 09 14 000 9950
Mod.	Dat.	Name	D-32339 Espelkamp			
					Sub.	Blatt/ page