

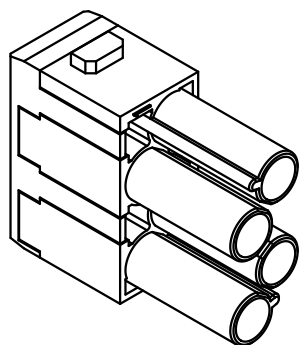
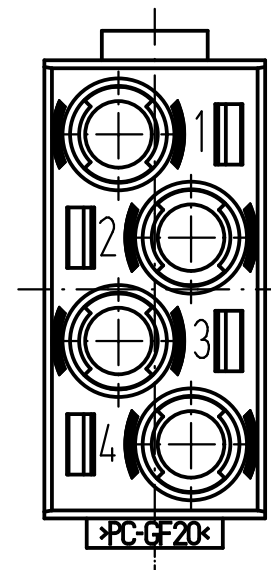
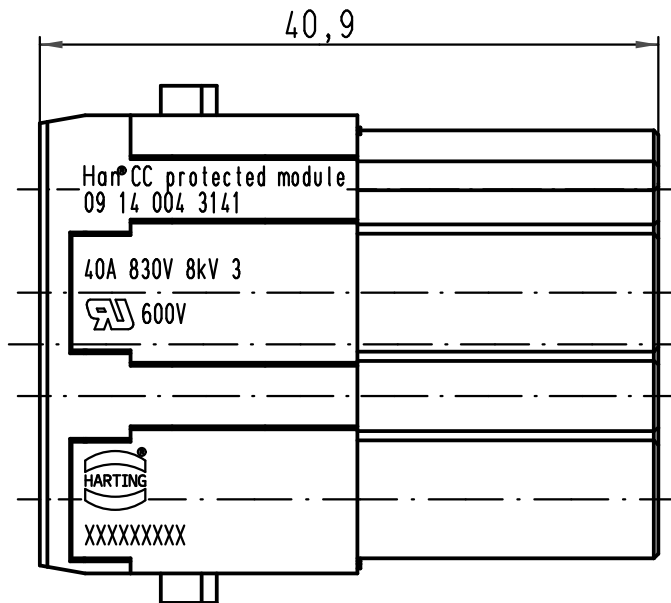
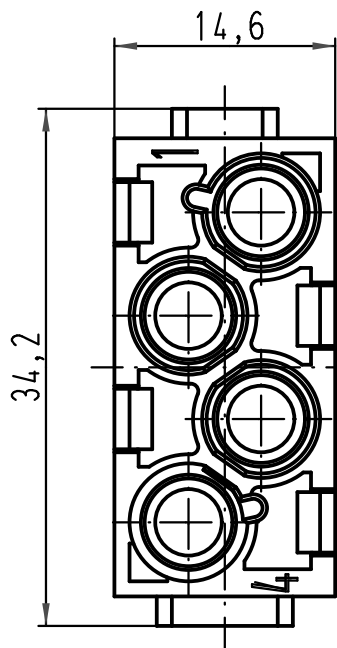
1 2 3 4 5 6

A

B

C

D



	All Dimensions in mm Original Size DIN A 4			Techn. Character.		Nicht tolerierte Maß/Free size tolerances	
				Dat.	Name		Maßstab/Scale
				Detail.	15.10.08	Rull	
				Insp.		Be	
				Stand.			
B	17.03.09	Ho	HARTING Electric GmbH & Co. KG			Han CC protected module Buchseneinsatz/female insert	
A			D-32339 Espelkamp				
Mod.	Dat.	Name				TB 09 14 004 3141	
						Sub. TB 09 14 004 3141 v. 15.08.05	Blatt/page