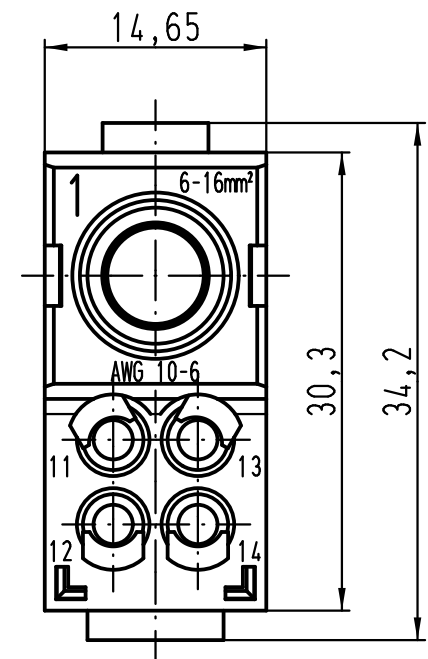
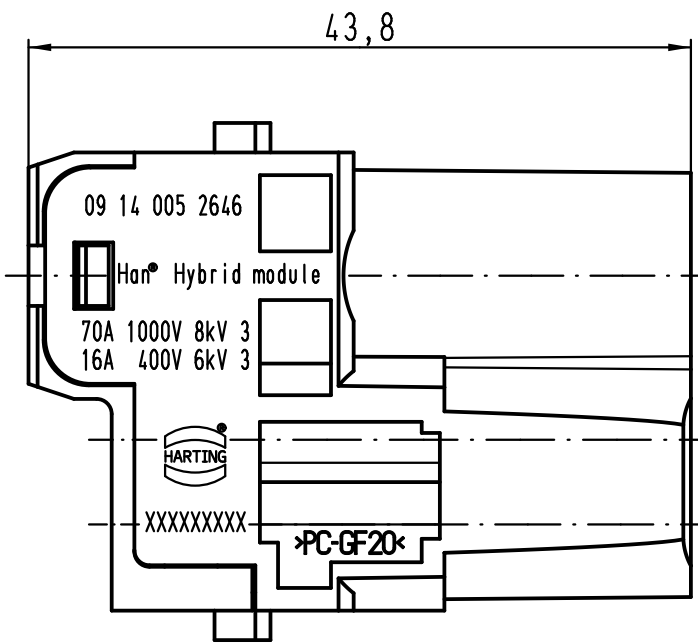
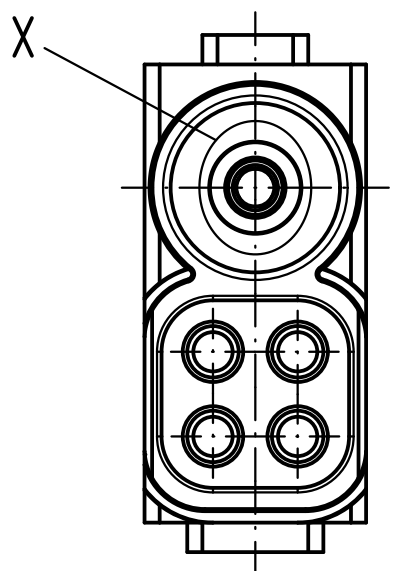
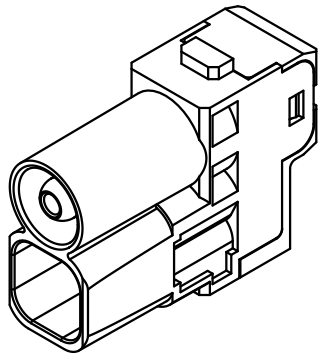
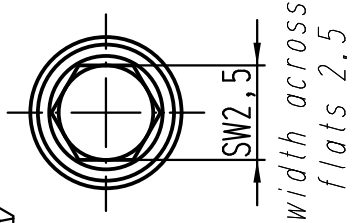


1 2 3 4 5 6

A  
B  
C  
D



X(5:1)



für Litze 6-16mm<sup>2</sup>, AWG 10-6, feindrähtig  
for stranded wire 6-16mm<sup>2</sup>, AWG 10-6, fine wire

All Dimensions in mm Original Size DIN A 4		Techn. Character.			Nicht tolerierte Maß/Free size tolerances	
			Dat.	Name	Maßstab/Scale  <b>2:1</b>	<b>Han Hybrid module</b> 4xE + 1x70A male insert
		Detail.	20.12.10	Spr		
		Insp.		Rue		
		Stand.				
C	06.05.11	Spr	HARTING Electric GmbH & Co. KG D-32339 Espelkamp			<b>TB 09 14 005 2646</b>
B	03.01.11	Spr				
A			Sub.			
Mod.	Dat.	Name				Blatt/page /