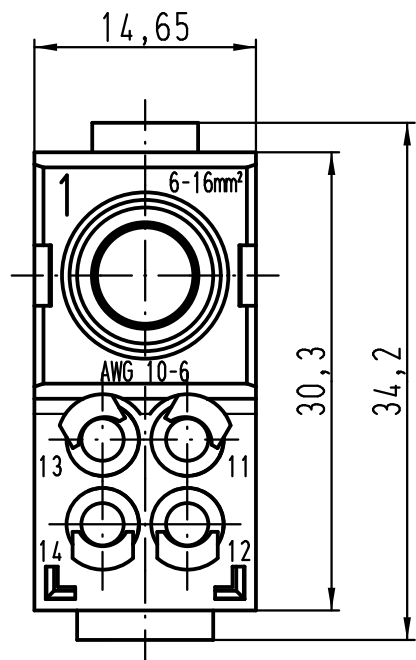
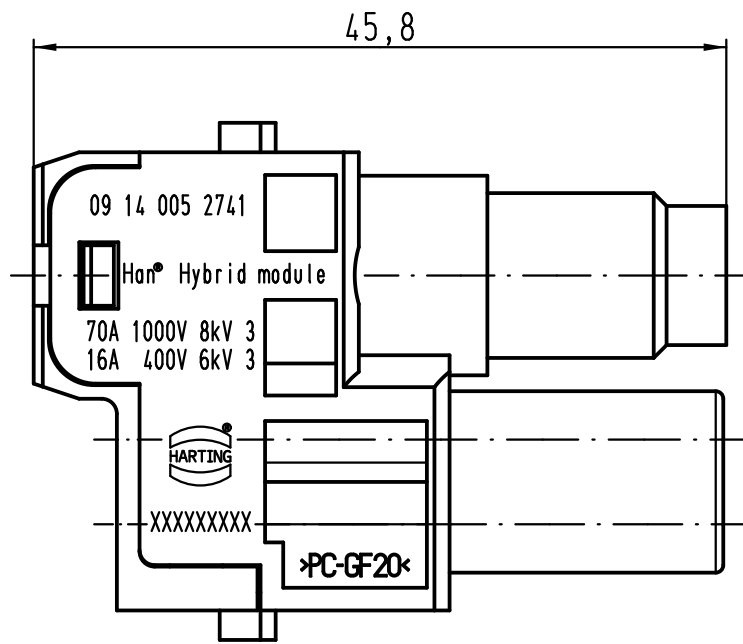
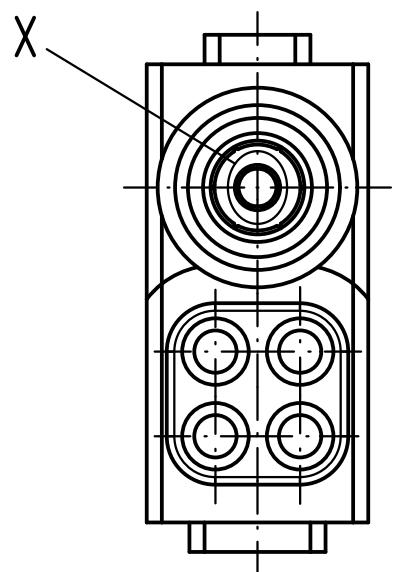
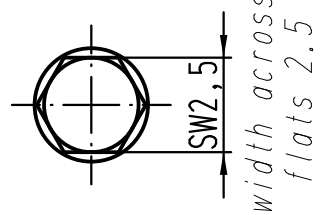


1 2 3 4 5 6

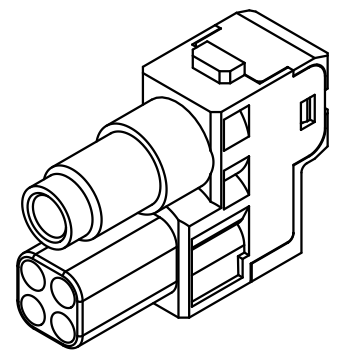
A
B
C
D



X(5:1)



für Litze 6-16mm², AWG 10-6, feindrähtig
for stranded wire 6-16mm², AWG 10-6, fine wire



All Dimensions in mm Original Size DIN A 4		Techn. Character.			Nicht tolerierte Maß/Free size tolerances	
			Dat.	Name	Maßstab/Scale 2:1	Han Hybrid module 4xE + 1x70A female insert
		Detail.	20.12.10	Spr		
		Insp.		Rue		
C	06.05.11	Spr	Stand.			
B	03.01.11	Spr	HARTING Electric GmbH & Co. KG D-32339 Espelkamp		TB 09 14 005 2741	Blatt/page /
A						
Mod.	Dat.	Name			Sub.	