

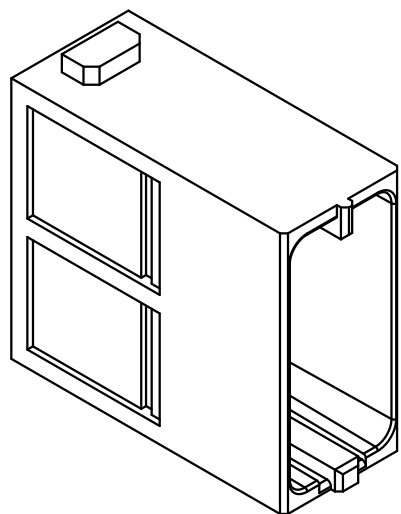
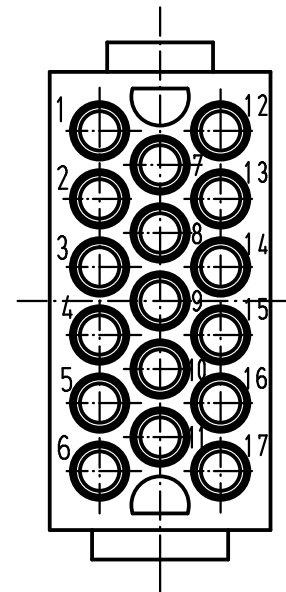
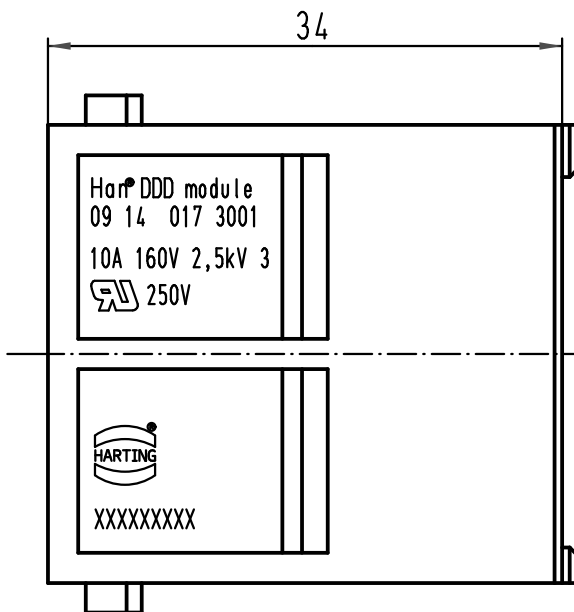
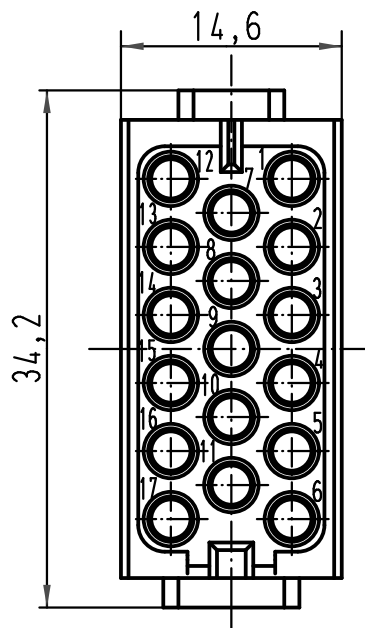
1 2 3 4 5 6

A

B

C

D



	ALL Dimensions in mm Original Size DIN A 4			Techn. Character.			Nicht tolerierte Maße/ Free size tolerances			
					Dat.	Name	Maßstab/ Scale  2:1	Han DDD module Stifteinsatz / male insert		
				Detail.	01.10.08	Rull				
				Insp.		Be				
				Stand.						
				HARTING Electric GmbH & Co. KG D-32339 Espelkamp				TB 09 14 017 3001		Blatt/ page /
A				Mod.	Dat.	Name		Sub. TB 09 14 017 3001 v. 25.03.04		