

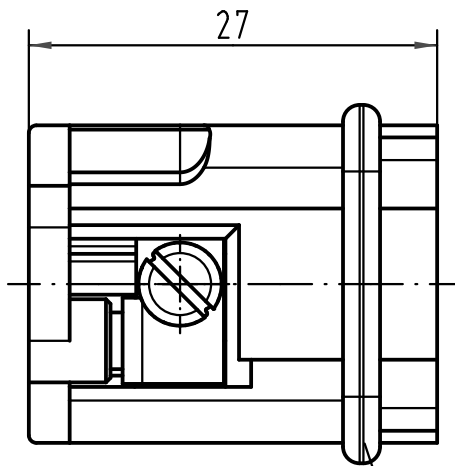
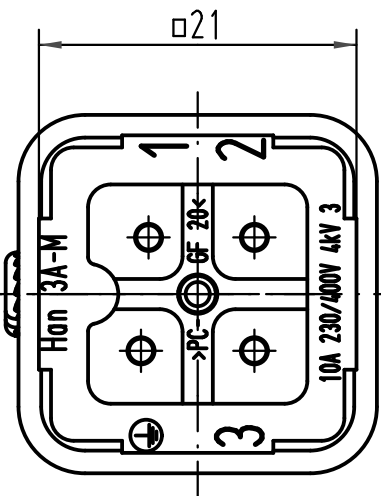
5

4

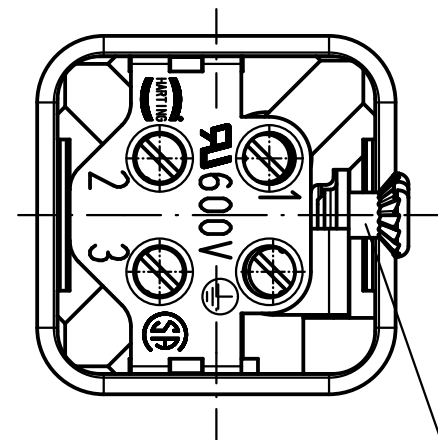
3

2

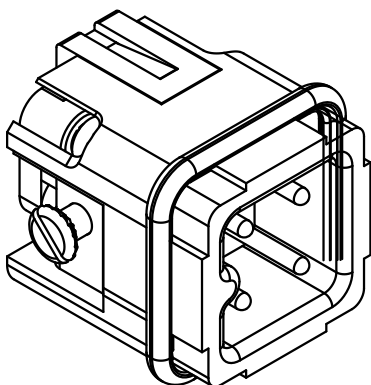
1





Dichtung
seal



Befestigungsschraube
lose beigelegt
insert fixing screw
seperated enclosed



 All Dimensions in mm Original Size DIN A 4			Techn. Character.			Nicht tolerierte Maße/ Free size tolerances	
				Dat.	Name	Maßstab/ Scale	Han 3A-M
414050	31.07.08	Rull	Detail.	24.11.92	PENNER		
410629	28.11.03	ML	Insp.		HERB		
410228	18.10.02	Loe.	Stand.				
30487	30.01.02	Gü	HARTING Electric GmbH & Co. KG				TB 09 20 003 2611
25852	16.04.99	PL	D-32339 Espelkamp				
Mod.	Dat.	Name					Blatt/ page
						Sub. f. TB 09 20 003 2611 v. 26.10.70	

D

C

B

A