

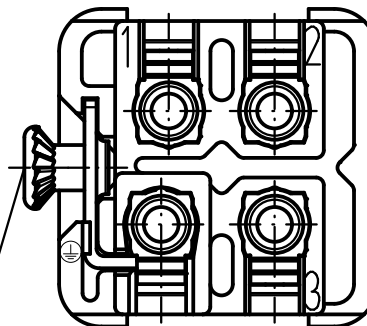
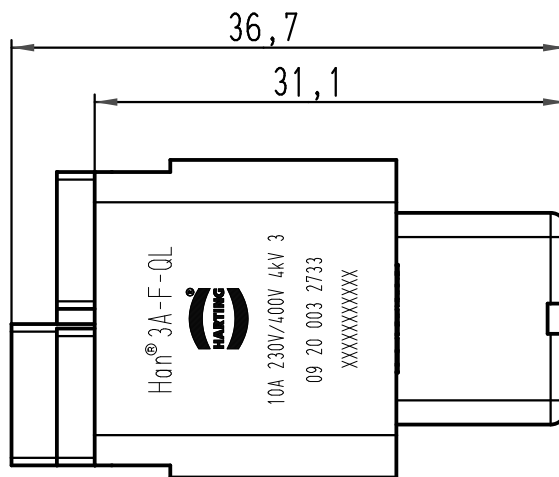
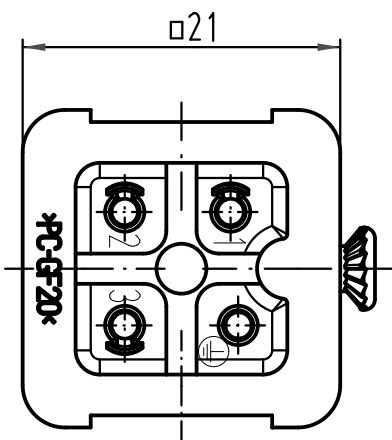
1 2 3 4 5 6

A

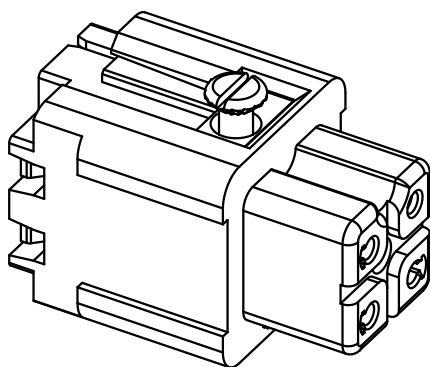
B

C

D



Befestigungsschraube
lose beigelegt/
*insert fixing screw
separately enclosed*



All Dimensions in mm Original Size DIN A 4		Techn. Character.			Nicht tolerierte Masse/ Free size tolerances	
			Dat.	Name	Maßstab/ Scale 2:1	Han 3A-F-QL <i>Buchseneinsatz/female insert</i>
		Detail.	20.08.09	Ho		
		Insp.		FER		
		Stand.				
B	24.09.10	ML	HARTING Electric GmbH & Co. KG		TB 09 20 003 2733	Blatt/ page
A			D-32339 Espelkamp			
Mod.	Dat.	Name			Sub.	