

5

4

3

2

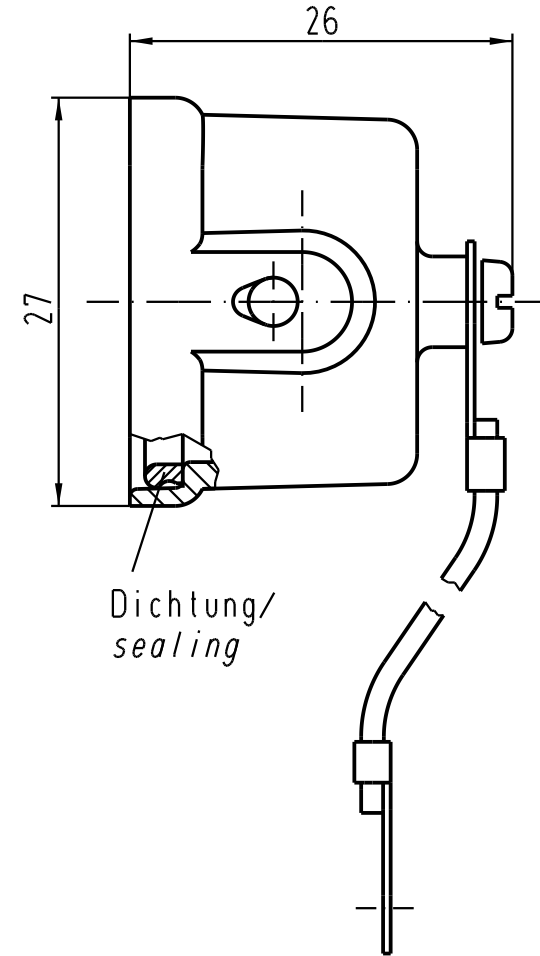
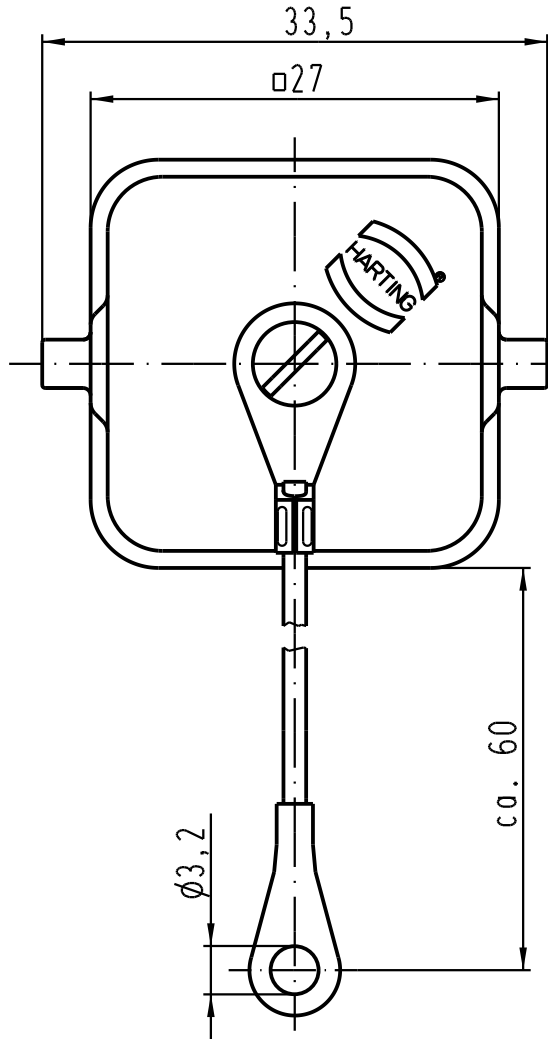
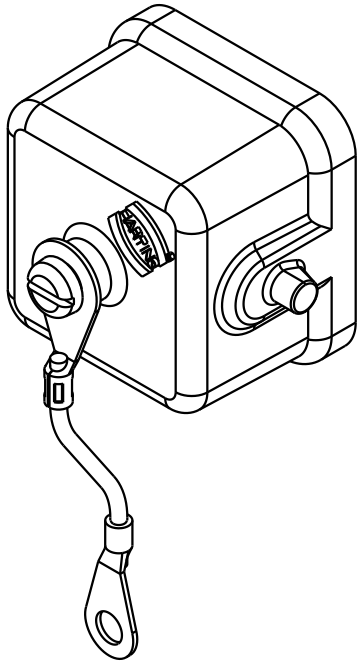
1

D

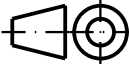

C

B

A



für Gehäuseunterteile mit bu-Einsatz/
for housings with female insert

 All Dimensions in mm Original Size DIN A 4			Techn. Character.			Nicht tolerierte Masse/ Free size tolerances	
				Dat.	Name	Massstab/Scale	
411215	25.08.04	Ho	Detail.	09.03.93	PENNER	2:1	
410249	10.12.02	Gä	Insp.		HERB		
410008	04.04.02	Gä	Stand.				
25852	16.04.99	PL	HARTING Electric GmbH & Co. KG D-32339 Espelkamp			 TB 09 20 003 5425	
15890	22.11.93	SPER					
Mod.	Dat.	Name					
						Sub. TB 09 20 003 5425 v. 06.11.91	

Blatt/ page

Han 3A-AK
Metallabdeckkappe mit Dichtung/
metal cover with sealing