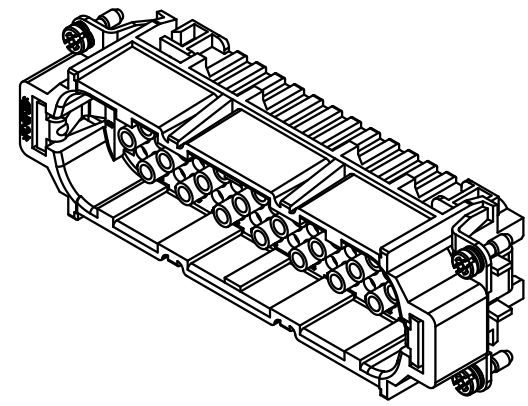
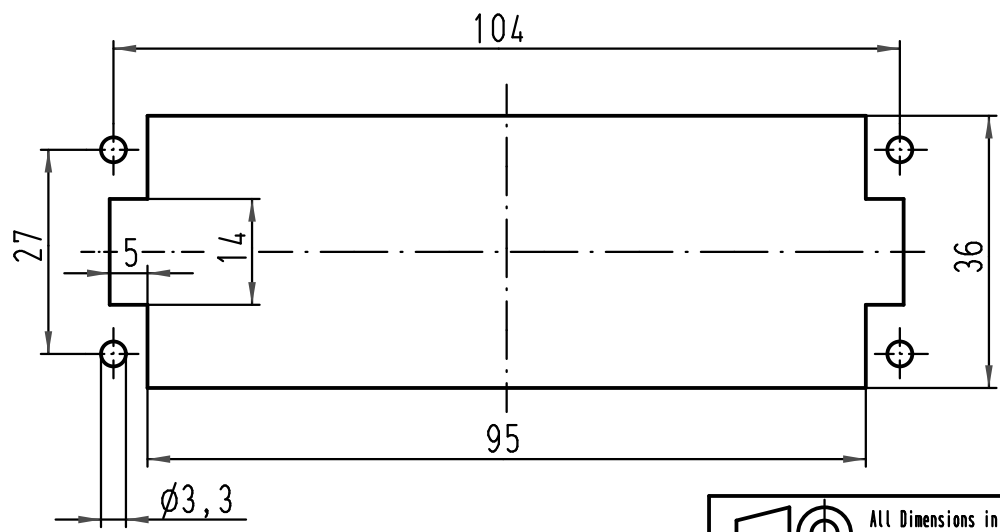


Montageausschnitt/
panel cut out



All Dimensions in mm
Original Size DIN A 4

Techn. Character.			Maßstab/Scale
	Dat.	Name	
Detail.	03.09.09	Ho	
Insp.		drie	
Stand.			1:1

Nicht tolerierte Maße/Free size tolerances

Han 64D-M-c
Stifteinsatz / male insert

A		
Mod.	Dat.	Name

HARTING Electric GmbH & Co. KG
D-32339 Espelkamp



TB 09 21 064 3001
Sub. TB 09 21 064 3001 v. 12.04.99

Blatt/ page