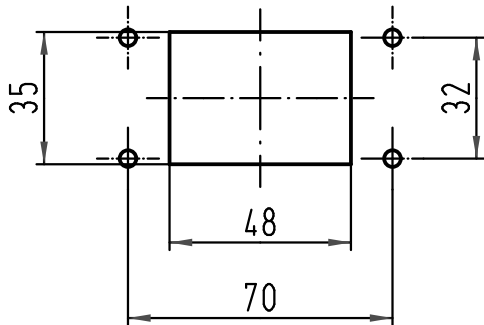


Montageausschnitt  
panel cut out 1:2



All Dimensions in mm Original Size DIN A 4		Techn. Character.		Nicht tolerierte Maß/Free size tolerances	
			Dat.	Name	Maßstab/Scale  1:1
		Detail.	10.02.09	Bor	
		Insp.		Sch	
		Stand.			
B	31.08.09	Spr	HARTING Electric GmbH & Co. KG		TB 09 30 006 0302
A			D-32339 Espelkamp		
Mod.	Dat.	Name			Sub. TB 09 30 006 0302 v. 25.11.92