

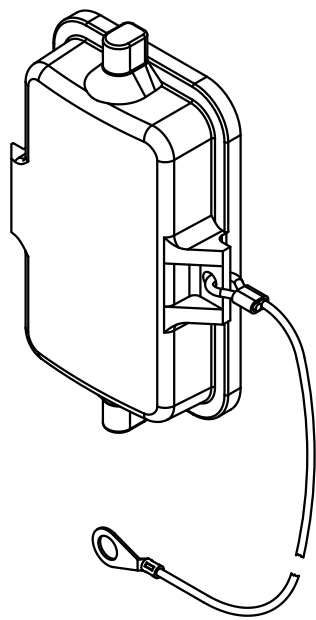
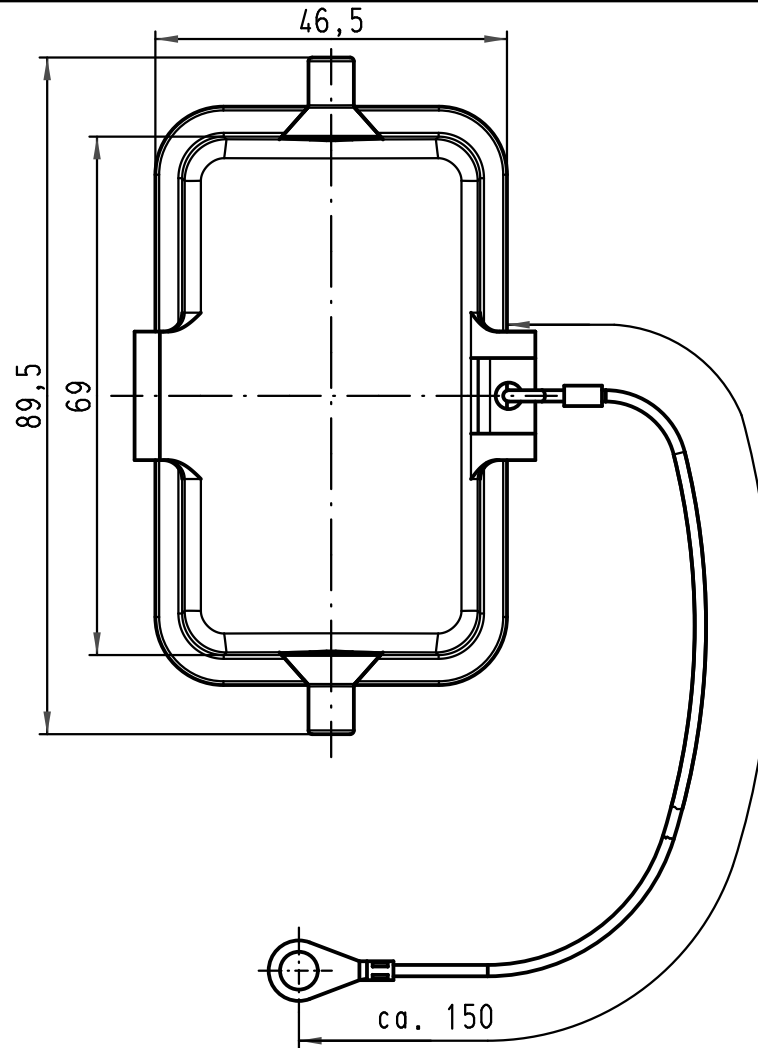
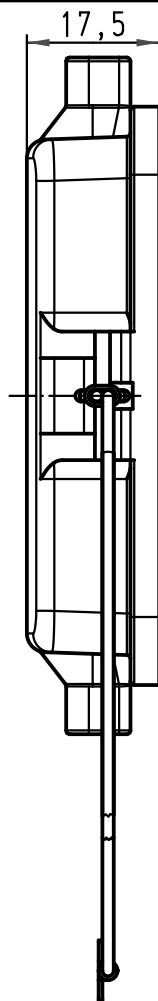
1 2 3 4 5 6

A

B

C

D



All Dimensions in mm Original Size DIN A 4		Techn. Character.			Nicht tolerierte Maße/ Free size tolerances	
			Dat.	Name	Maßstab/ Scale 1:1	Abdeckkappe cover
		Detail.	30.11.99	Th		
		Insp.		SDT		
		Stand.				
413164	30.08.07	Ho	HARTING Electric GmbH & Co. KG			TB 09 30 010 5412
27642			D-32339 Espelkamp			
Mod.	Dat.	Name				Sub. TB 09 30 010 5412 v. 10.01.96
						Blatt/ page