

5

4

3

2

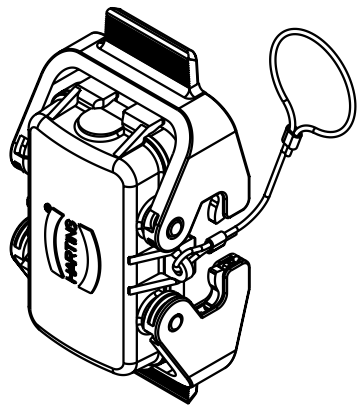
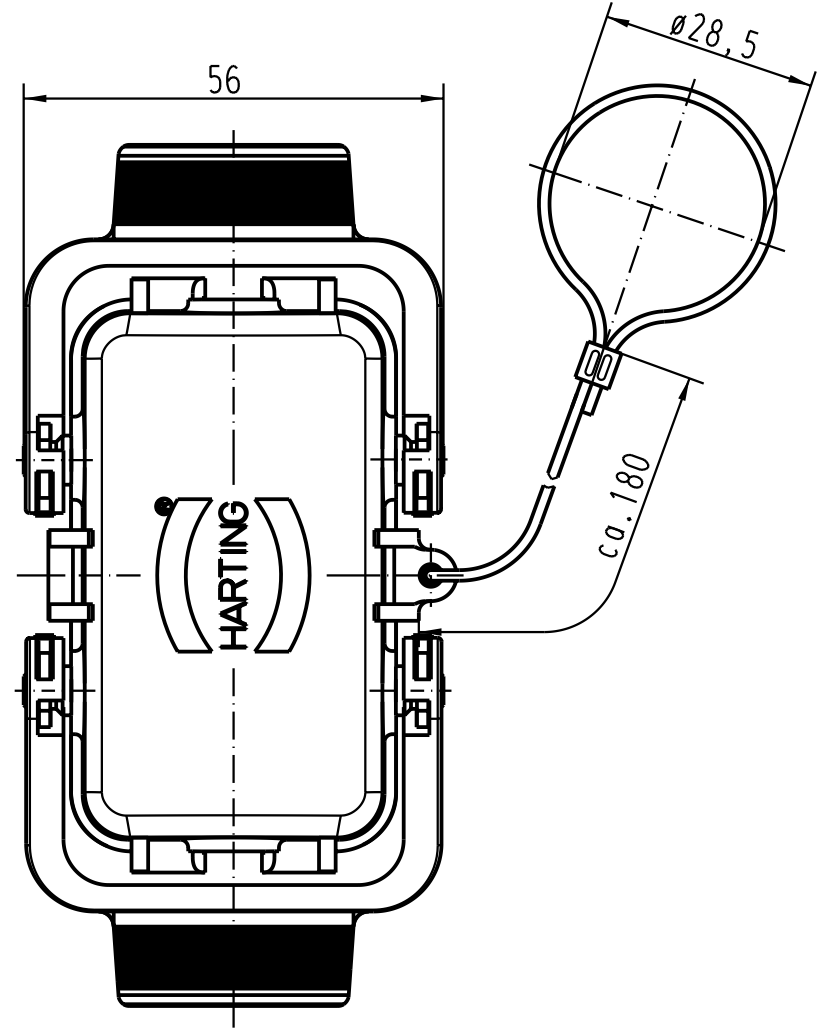
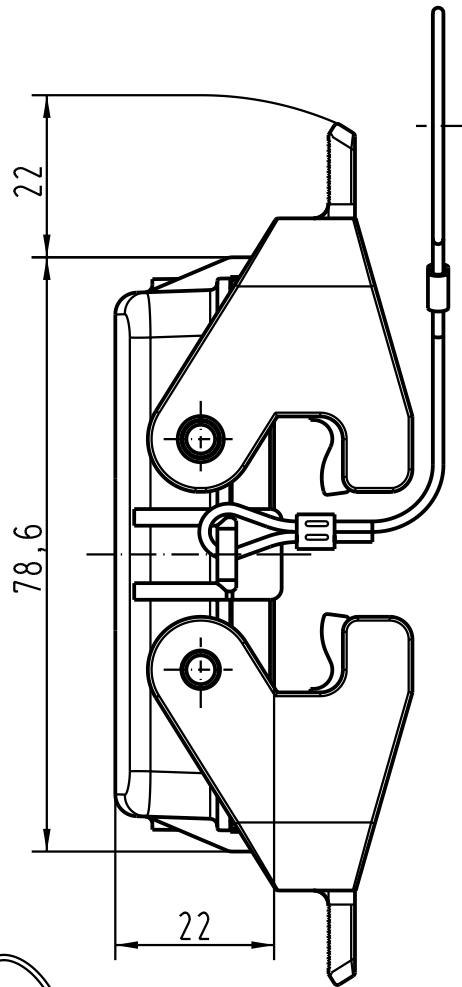
1

D

C

B

A



All Dimensions in mm Original Size DIN A 4		Techn. Character.			Nicht tolerierte Masse/ Free size tolerances	
			Dat.	Name	Massestab/Scale 1:1	Han 10B-AK-QB-D-T16 Metallabdeckkappe/ metal cover
		Detail.	01.10.01	ROH.		
		Insp.		KR		
		Stand.				
30114			HARTING Electric GmbH & Co. KG		TB 09 30 010 5423 Sub.	Blatt/ page
Mod.	Dat.	Name	D-32339 Espelkamp			

