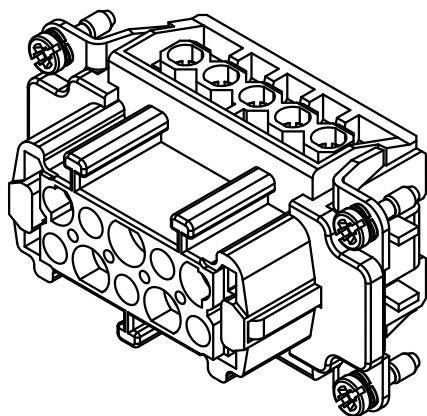
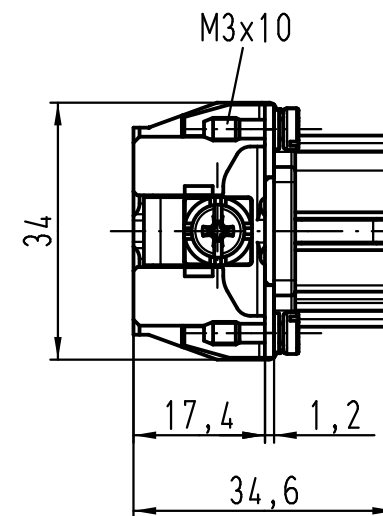
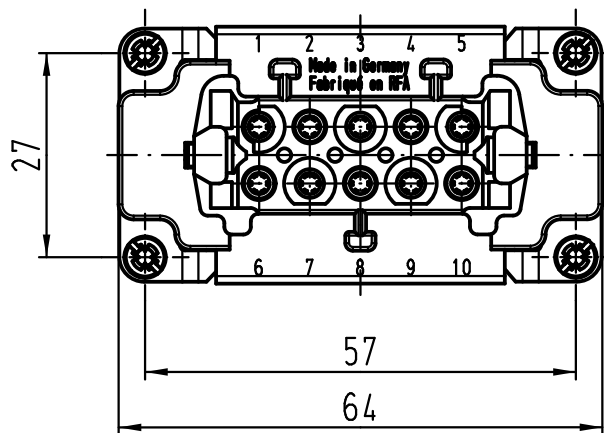
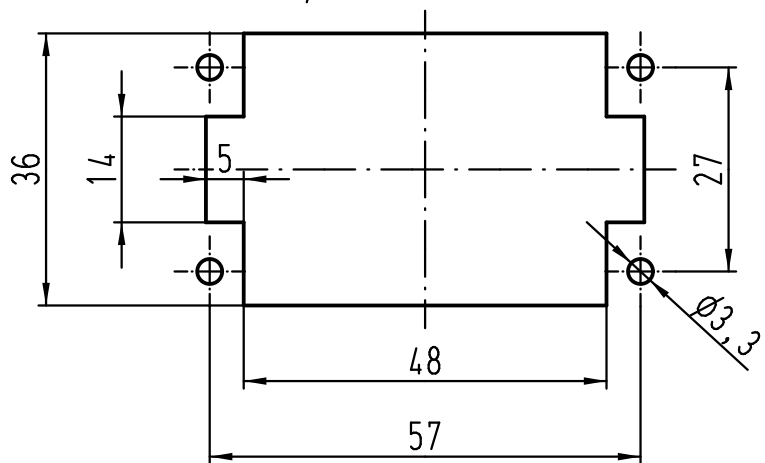


Montageausschnitt
panel cut out



All Dimensions in mm Original Size DIN A 4		Techn. Character.			Nicht tolerierte Maße/Free size tolerances	
			Dat.	Name	Maßstab/Scale 1:1	Han 10E-F-s Buchseneinsatz female insert
			Detail.	02.09.11 Spr		
			Insp.	Tie		
			Stand.			
A			HARTING Electric GmbH & Co. KG			TB 09 33 010 2701
Mod.	Dat.	Name	D-32339 Espelkamp			
Sub. TB 09 33 010 2701 v. 09.04.98						Blatt/ page