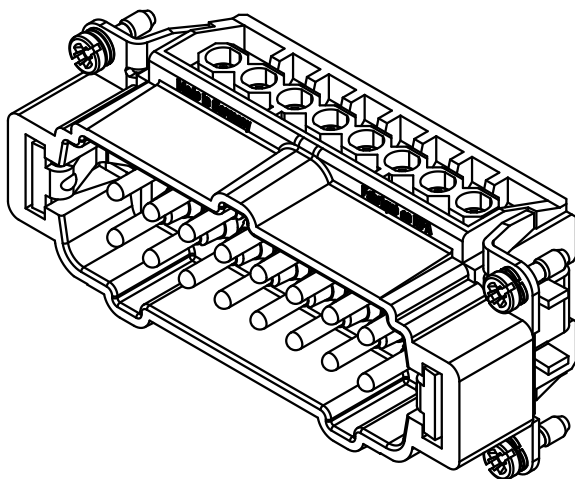
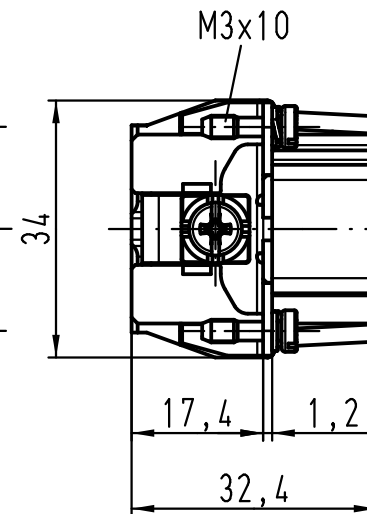
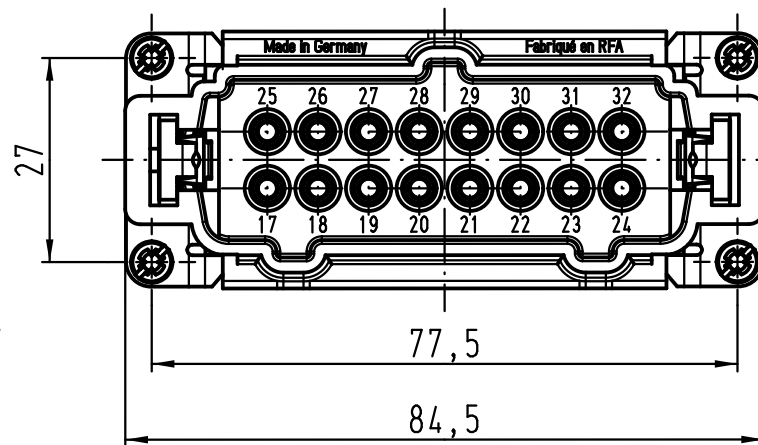
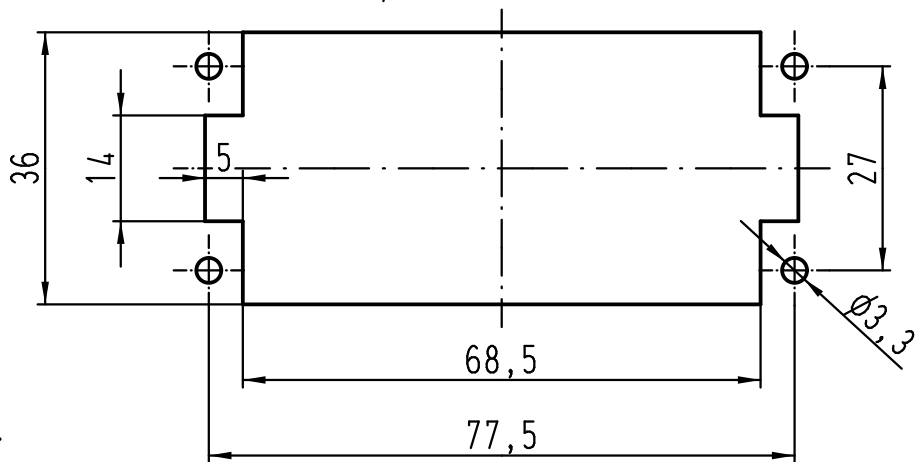


Montageausschnitt
panel cut out



	All Dimensions in mm Original Size DIN A 4			Techn. Character.		Nicht tolerierte Ma�el/Free size tolerances	
				Dat.	Name	Ma�stab/Scale	
				Detail.	02.09.11	Spr	1:1
				Insp.		Tie	
				Stand.			
A				HARTING Electric GmbH & Co. KG D-32339 Espelkamp			
Mod.	Dat.	Name			TB 09 33 016 2611		
						Sub. TB 09 33 016 2611 v. 03.09.99	
							Blatt/ page

Han 16E-M-s
Stifteinsatz (17-32)
male insert

TB 09 33 016 2611

Sub. TB 09 33 016 2611 v. 03.09.99

Blatt/ page