

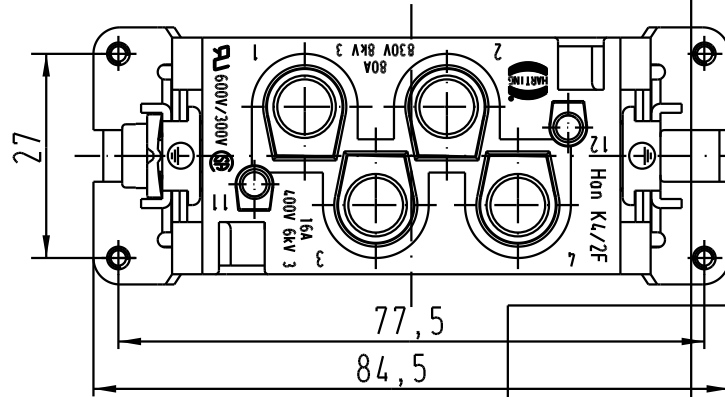
1 2 3 4 5 6

A

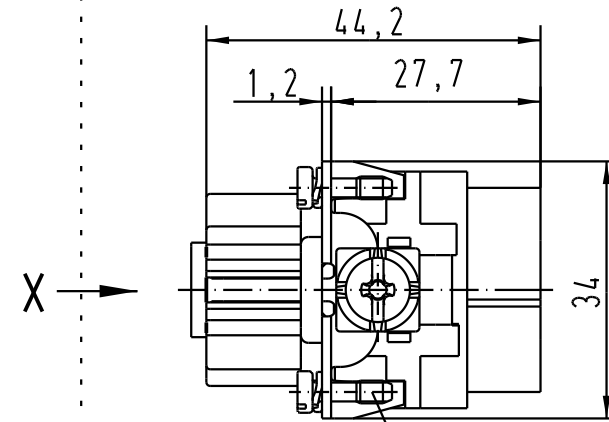
B

C

D

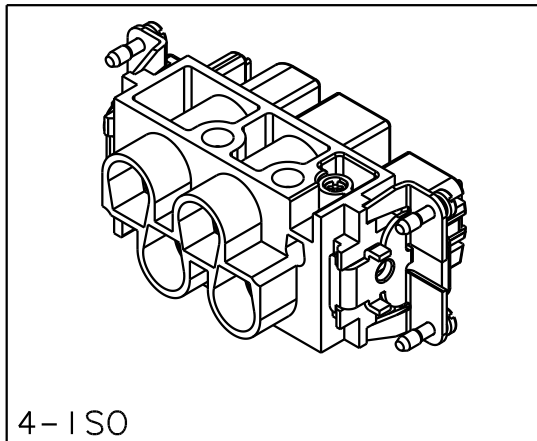
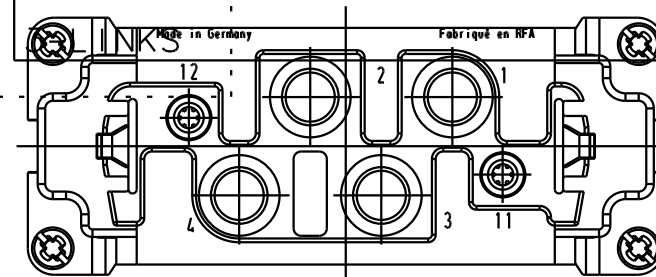


2-VORDERANSICHT



M3x10

X



4-ISO

		All Dimensions in mm Original size EXPLICIT			Techn. Character.		Nicht tolerierte Masse / Free size tolerances	
411939	04.01.06	Ho	Detail.	12.02.93	PENNER	Massstab / Scale 1:1	Hon K4/2-F Buchseneinsatz / female insert	
411808	19.09.05	Ho	Insp.		HERB			
411737	04.08.05	Loe.	Stand.					
410885	11.02.04	Ho	HARTING Electric GmbH & Co. KG D-32339 Espelkamp				TB 09 38 006 2701	
27361	15.05.00	Gä						
Mod.	Dat.	Name					Sub. TB 09 38 006 2701 v. 13.04.89	

Blatt / page