

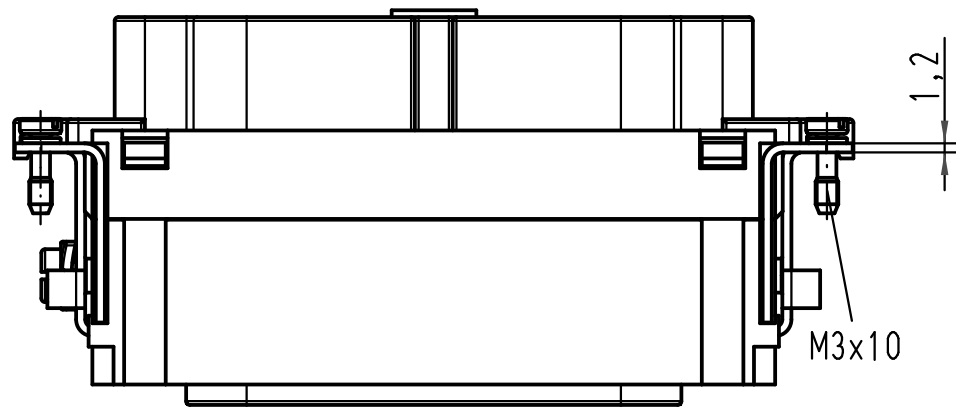
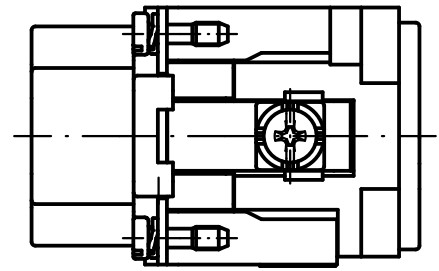
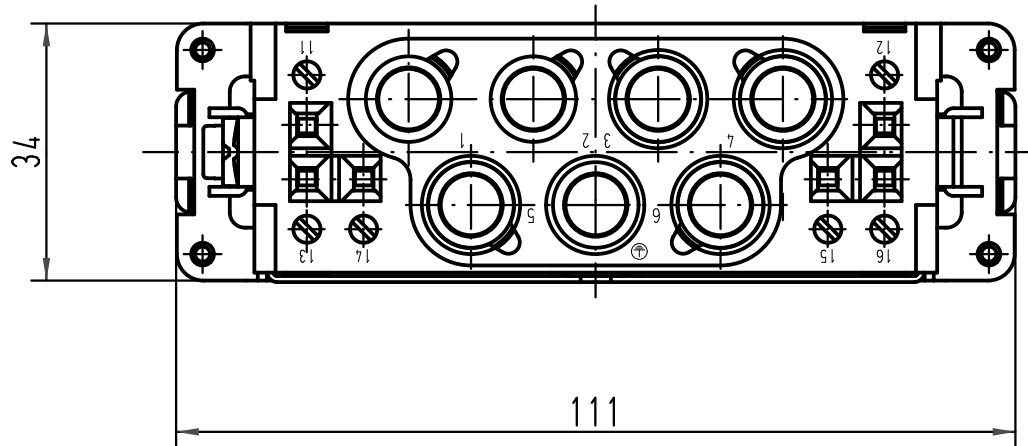
1 2 3 4 5 6

A

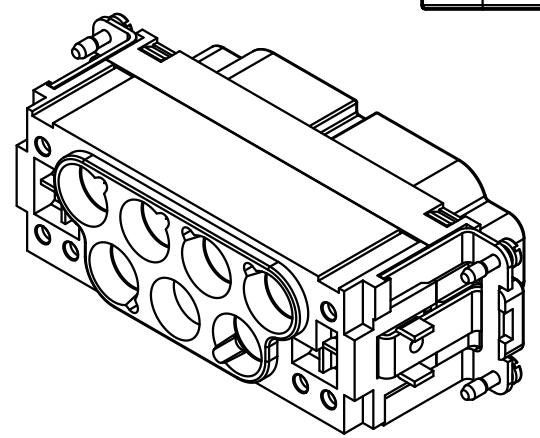
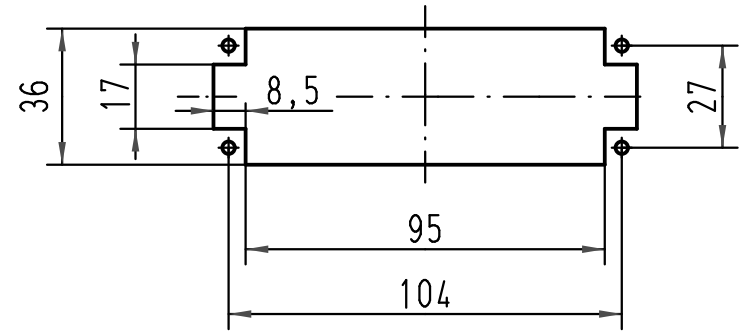
B

C

D



1:2 Montageausschnitt
panel cut out



All Dimensions in mm Original Size DIN A 4		Techn. Character.			Nicht tolerierte Maß/Free size tolerances		
			Dat.	Name	Maßstab/Scale 1:1	Han K6/6-F	
			Detail.	18.11.08 Rull			
			Insp.	Loe.			
			Stand.				
A			HARTING Electric GmbH & Co. KG D-32339 Espelkamp			TB 09 38 012 2751	
Mod.	Dat.	Name					
						Sub. TB 09 38 012 2751 v. 22.02.94	Blatt/page