

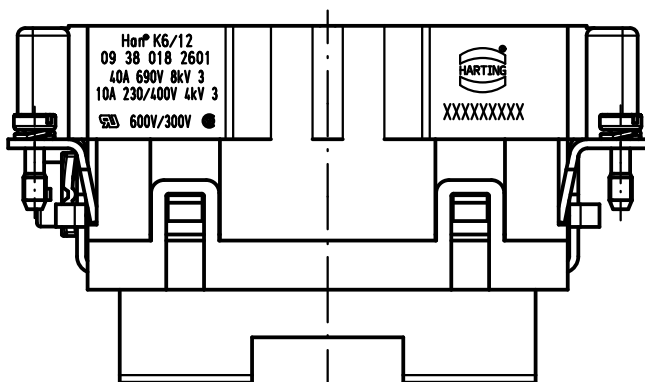
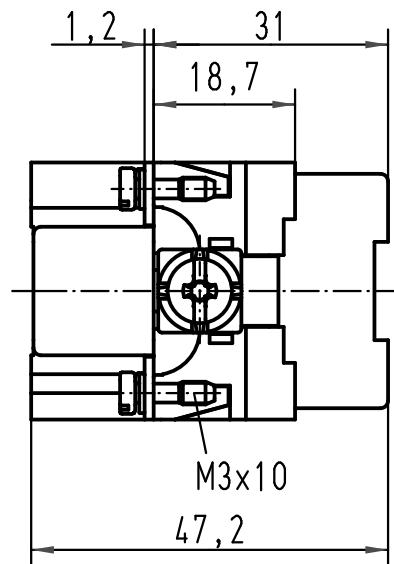
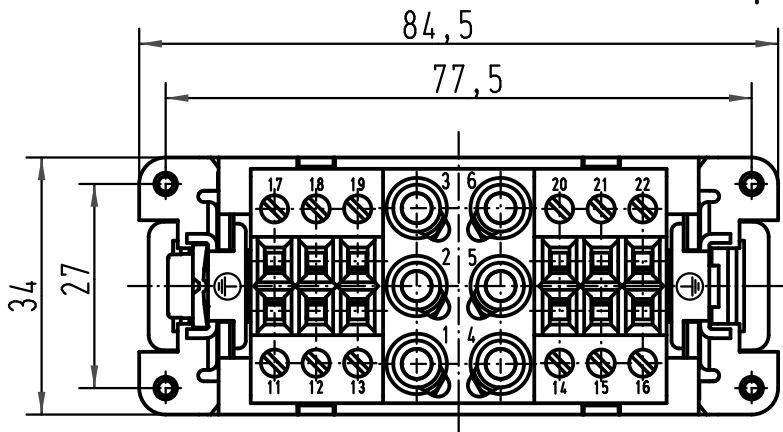
1 2 3 4 5 6

A

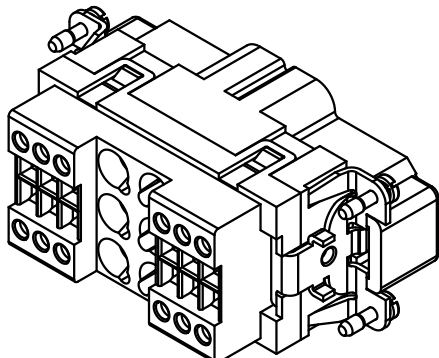
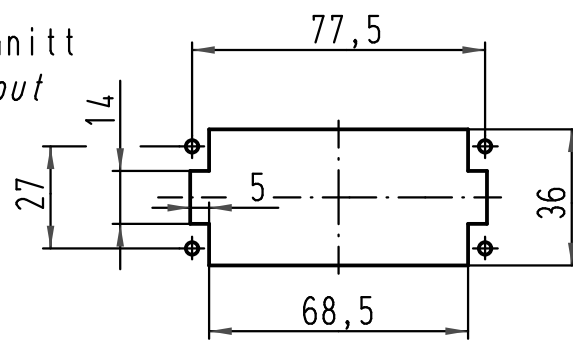
B

C

D



Montageausschnitt
panel cut out
1:2



ALL Dimensions in mm Original Size DIN A 4	Techn. Character.			Nicht tolerierte Maß/Free size tolerances	
		Dat.	Name	Maßstab/Scale 1:1	Han K6/12-M Stifteinsatz / male insert
	Detail.	12.03.10	Rull		
	Insp.		Be		
	Stand.				
A	HARTING Electric GmbH & Co. KG D-32339 Espelkamp				TB 09 38 018 2601 Sub. TB 09 38 018 2601 v. 22.03.93
Mod.	Dat.	Name			