

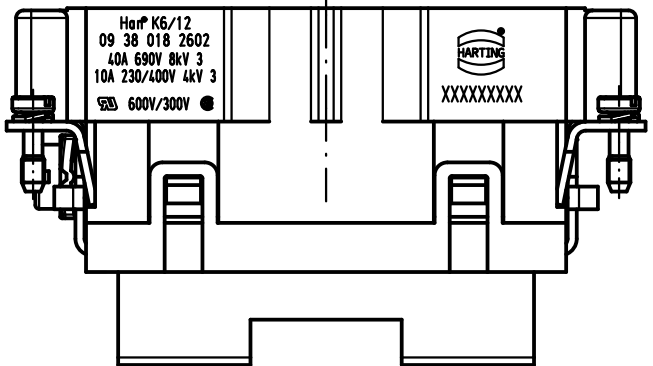
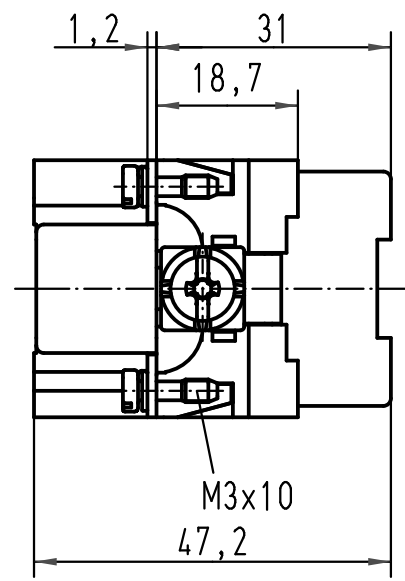
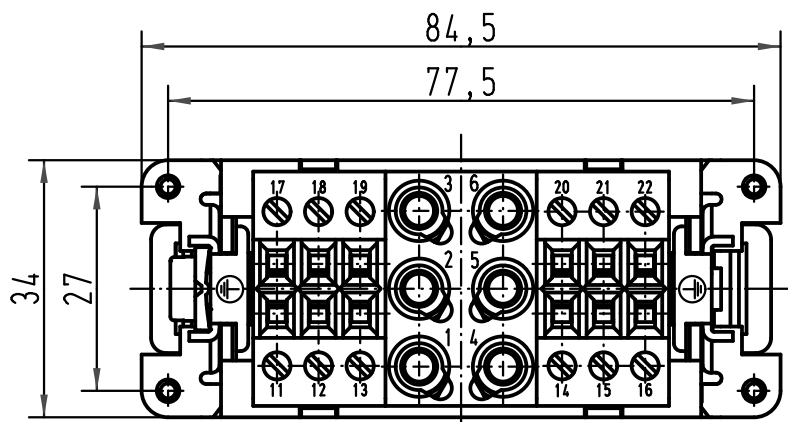
1 2 3 4 5 6

A

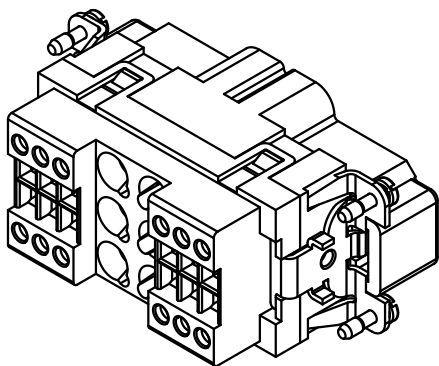
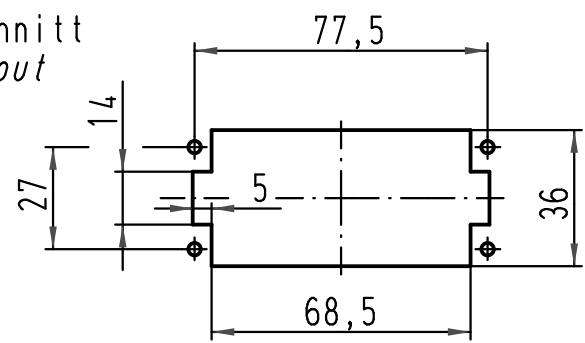
B

C

D



Montageausschnitt  
panel cut out  
1:2



<p>All Dimensions in mm Original Size DIN A 4</p>	Techn. Character.			Nicht tolerierte Maß/Free size tolerances		
		Dat.	Name	Maßstab/Scale  1:1		
		Detail.	12.03.10			Rull
		Insp.				Be
	Stand.					
A	HARTING Electric GmbH & Co. KG D-32339 Espelkamp					
Mod.	Dat.	Name	TB 09 38 018 2602 Sub. TB 09 38 018 2602 v. 23.02.07			
					Blatt/page	