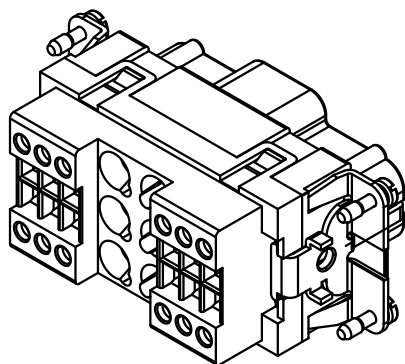
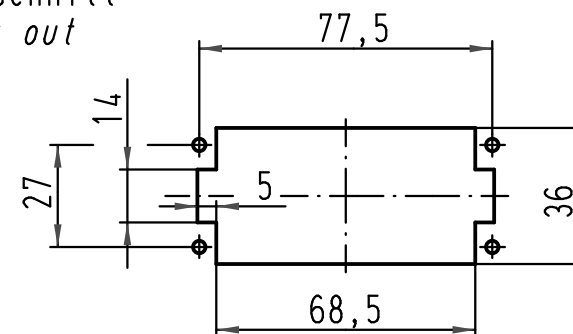


Montageausschnitt
panel cut out

1:2



All Dimensions in mm Original Size DIN A 4		Techn. Character.			Nicht tolerierte Maß/Free size tolerances		
			Dat.	Name	Maßstab/Scale 1:1	Han K6/12-F Buchseneinsatz / female insert	
			Detail.	12.03.10			Rull
			Insp.				Be
			Stand.				
A			HARTING Electric GmbH & Co. KG D-32339 Espelkamp			TB 09 38 018 2702	
Mod.	Dat.	Name					Blatt/page Sub. TB 09 38 018 2702 v. 23.02.07