

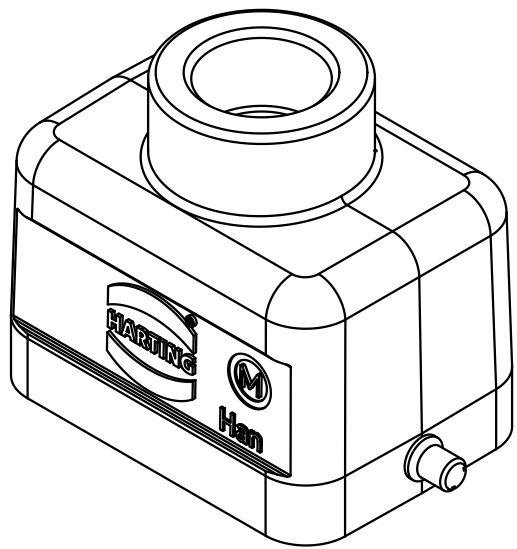
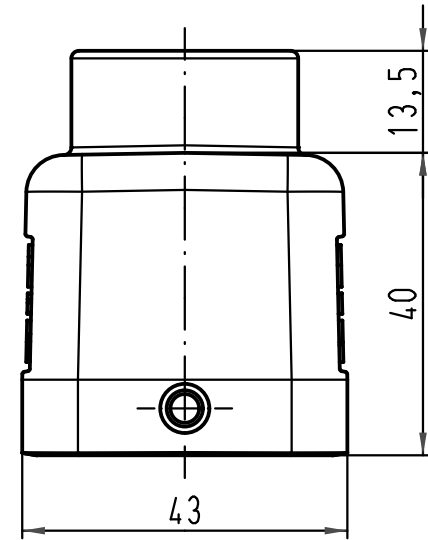
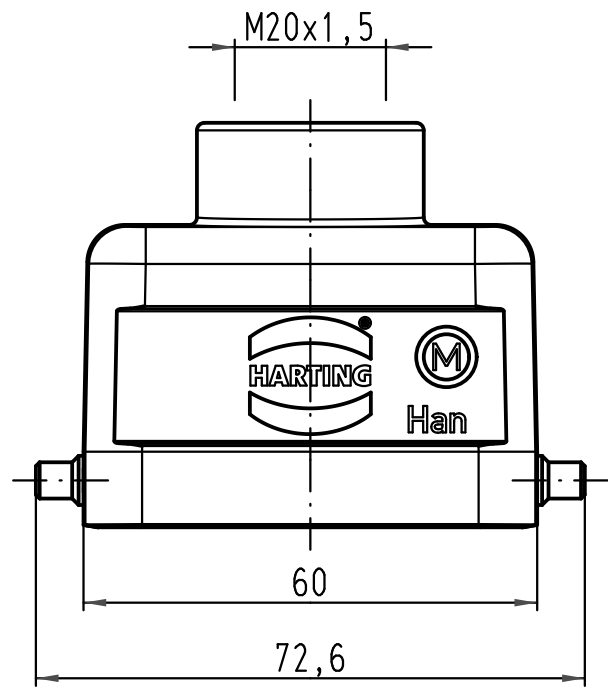
1 2 3 4 5 6

A

B

C

D



	All Dimensions in mm Original Size DIN A 4			Techn. Character.		Nicht tolerierte Maße/ Free size tolerances	
					Dat.	Name	Maßstab/ Scale 1:1
				Detail.	11.01.11	Spr	
				Insp.		Be	
			Stand.				
A			HARTING Electric GmbH & Co. KG D-32339 Espelkamp			Han 6EMV/B-gg-M20 Tüllengehäuse hood	
Mod.	Dat.	Name				TB 19 62 806 1440	
						Sub. TB 19 62 806 1440 v. 09.10.00	
							Blatt/ page