

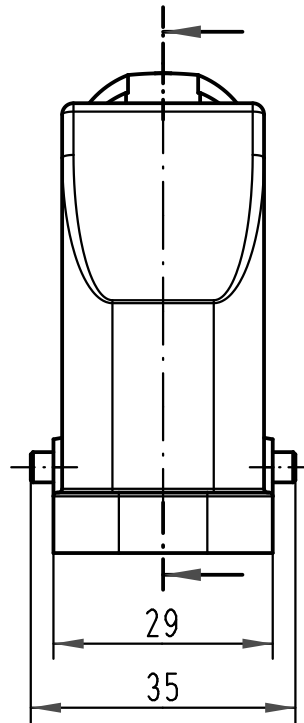
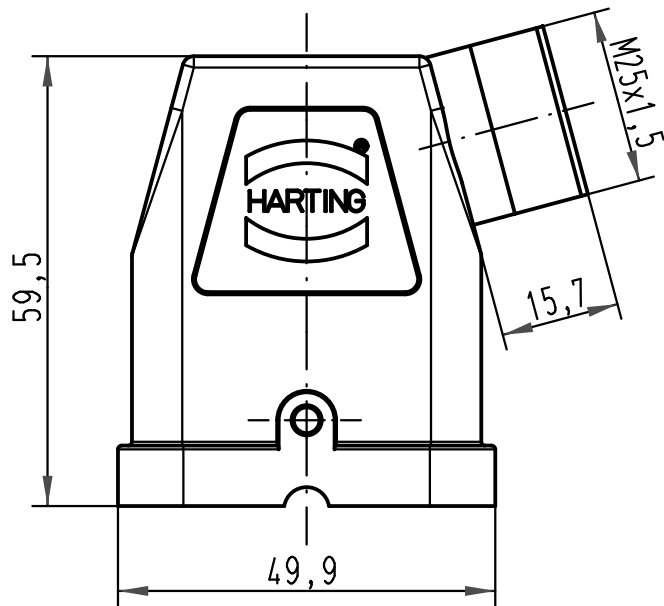
1 2 3 4 5 6

A

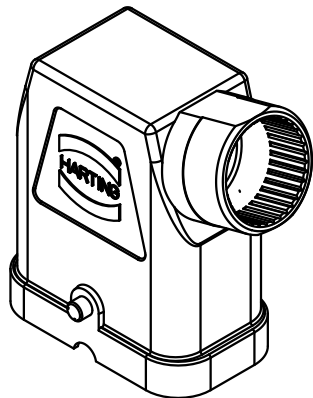
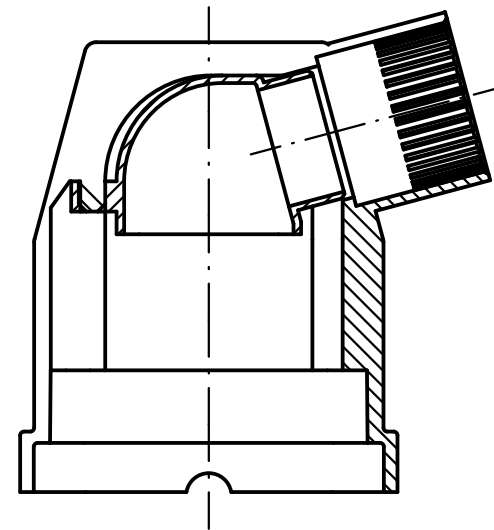
B

C

D



Innengehäuse montiert/  
inner housing mounted



ALL Dimensions in mm Original Size DIN A 4			Techn. Character.			Nicht tolerierte Maße/Free size tolerances				
				Dat.	Name	Maßstab/Scale  1:1	<b>Han Compact-gs-M25</b> Tüllengehäuse-Metall-schwarz hood-metal-black			
				Detail.	06.04.10					ML
				Insp.						Sch
				Stand.						
A			HARTING Electric GmbH & Co. KG				<b>TB 19 12 708 0501</b>			
Mod.	Dat.	Name	D-32339 Espelkamp							Sub. f. TB 19 12 708 0501 v. 20.07.06
							Blatt/page			