

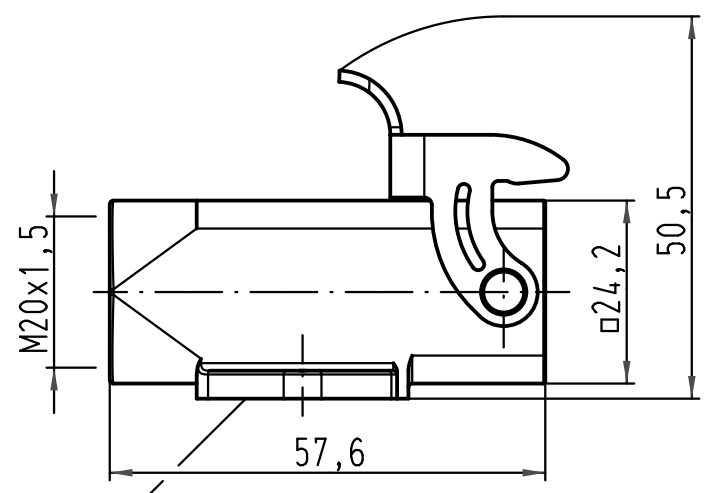
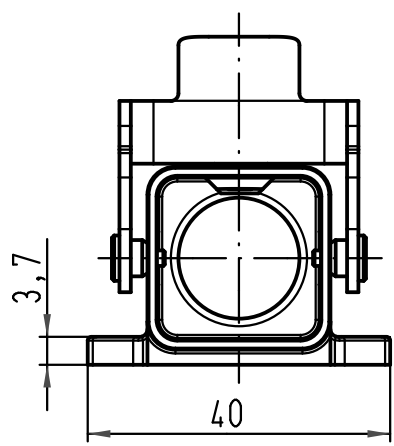
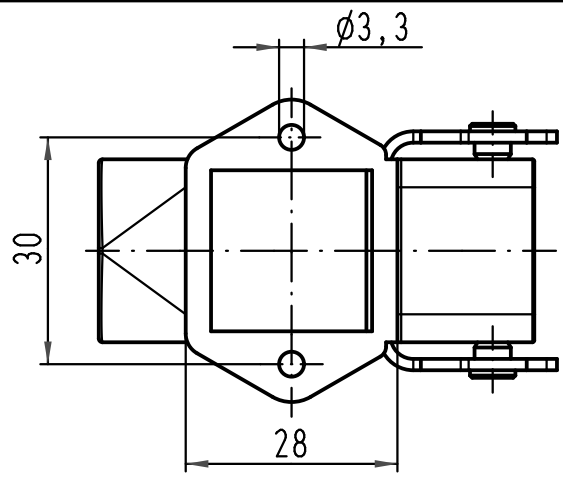
1 2 3 4 5 6

A

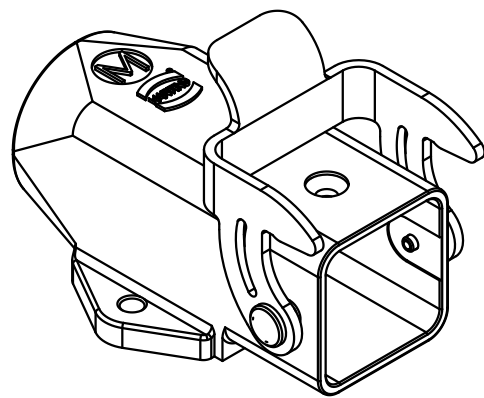
B

C

D



Boden geschlossen/bottom closed



All Dimensions in mm Original Size DIN A 4			Techn. Character.			Nicht tolerierte Maß/Free size tolerances			
			Dat.	Name	Maßstab/Scale	Han 3A-asgw-QB-M20 Sockelgehäuse/ housing surface mounting			
			Detail.	28.08.02					DY
			Insp.						KR
			Stand.						
414280	08.12.08	ML	HARTING Electric GmbH & Co. KG				TB 19 20 003 1252		Blatt/ page
410188			D-32339 Espelkamp						
Mod.	Dat.	Name				Sub.			