

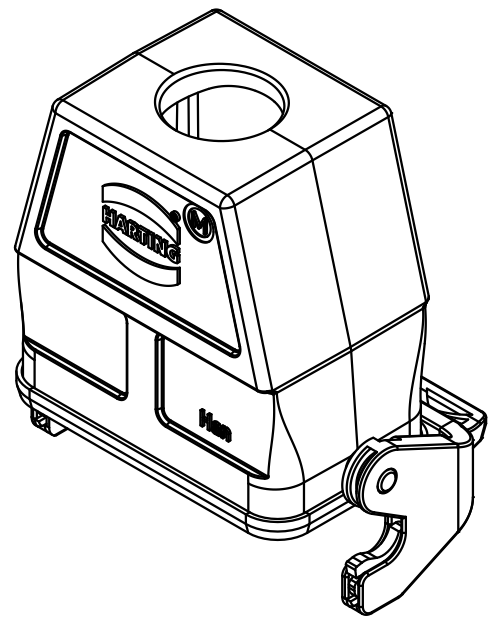
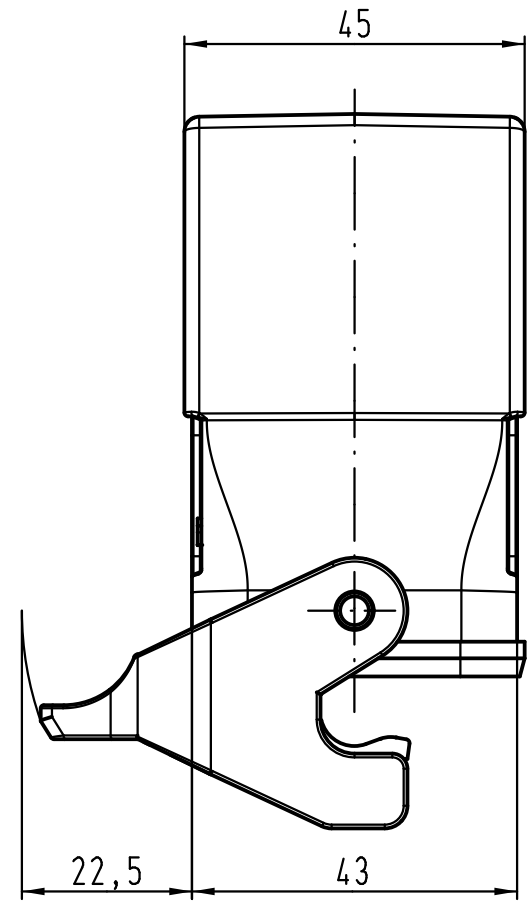
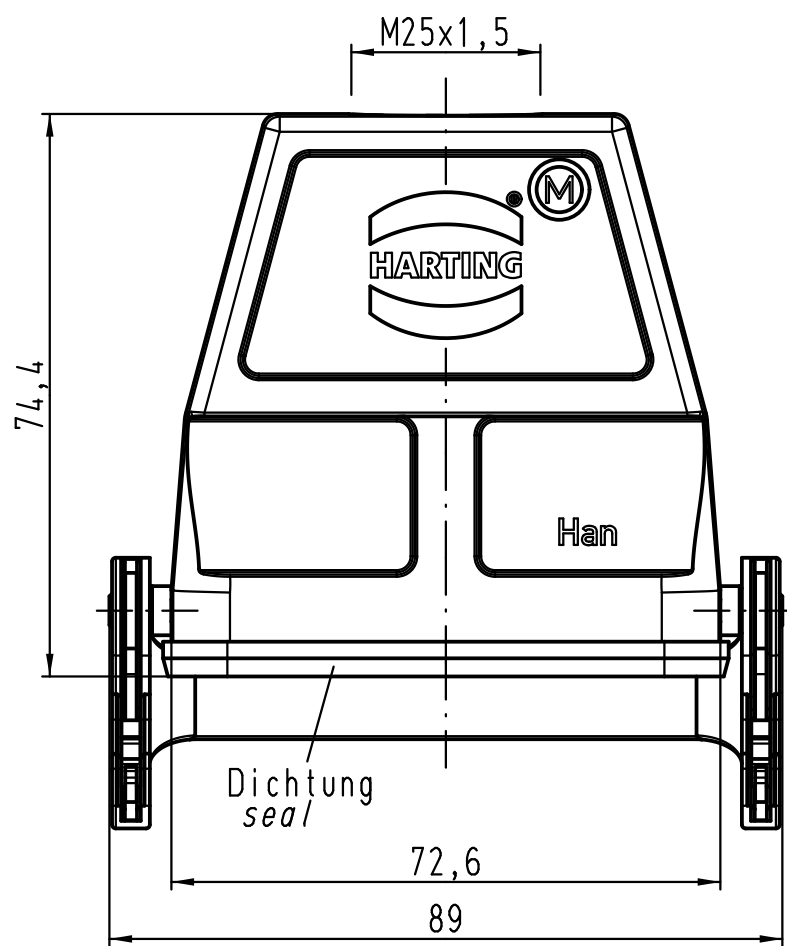
1 2 3 4 5 6

A

B

C

D



All Dimensions in mm Original Size DIN A 4			Techn. Character.			Nicht tolerierte Maß/Free size tolerances		
				Dat.	Name	Maßstab/Scale		Han 10B-kg-LB-M25 Kupplungsgehäuse hood cable to cable
			Detail.	19.02.09	ML	1:1		
			Insp.		Sch			
			Stand.					
B	19.03.12	Ho	HARTING Electric GmbH & Co. KG			TB 19 30 010 0756		Blatt/ page
A			D-32339 Espelkamp					
Mod.	Dat.	Name				Sub. TB 19 30 010 0756 v. 24.01.03		