

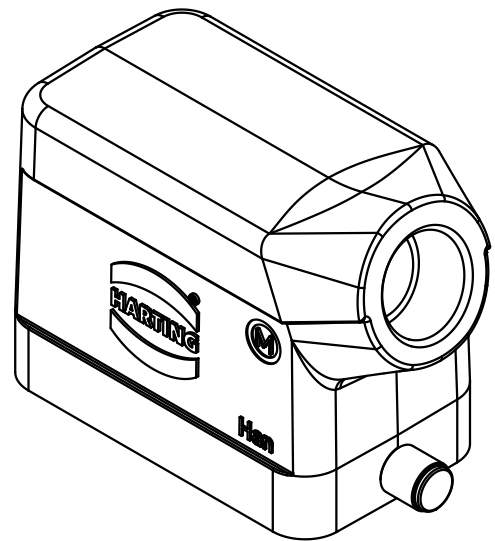
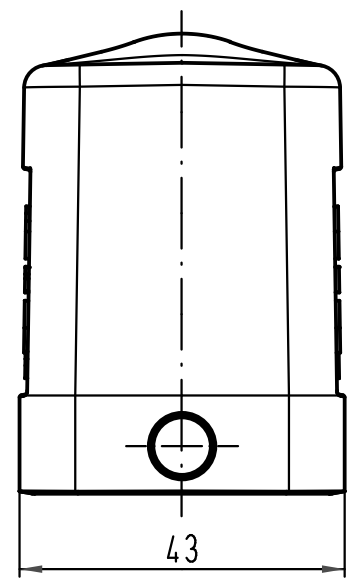
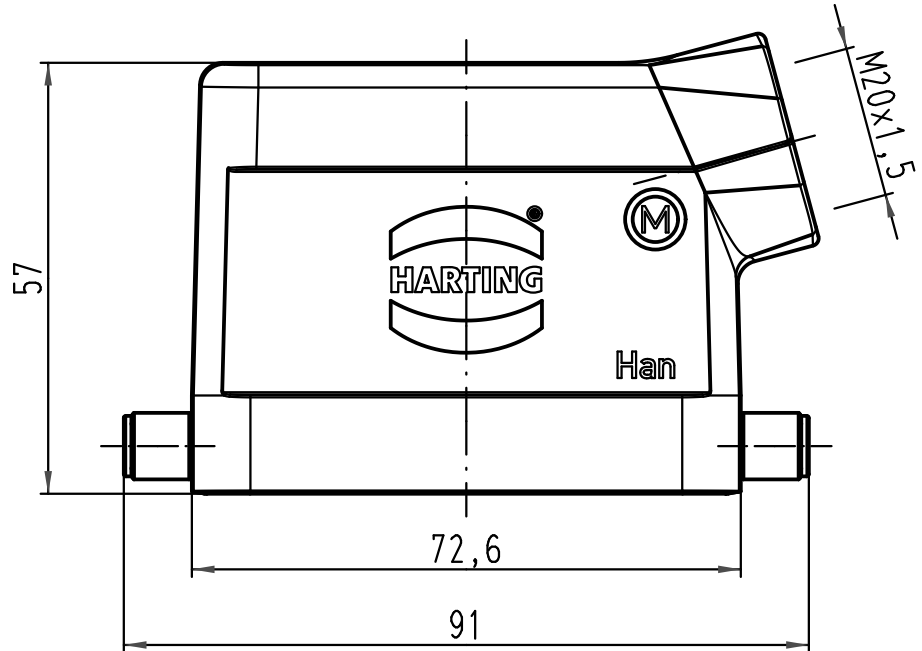
1 2 3 4 5 6

A

B

C

D



All Dimensions in mm Original Size DIN A 4			Techn. Character.			Nicht tolerierte Maße/ Free size tolerances			
				Dat.	Name	Maßstab/ Scale 1:1	Han 10B-gs-R-M20 Topfgehäuse hood		
			Detail.	27.04.09	ML				
			Insp.		Sch				
			Stand.						
B	03.01.11	Spr	HARTING Electric GmbH & Co. KG				TB 19 30 010 1540		
A			D-32339 Espelkamp						
Mod.	Dat.	Name							
						Sub. TB 19 30 010 1540 v. 16.08.00			Blatt/ page