

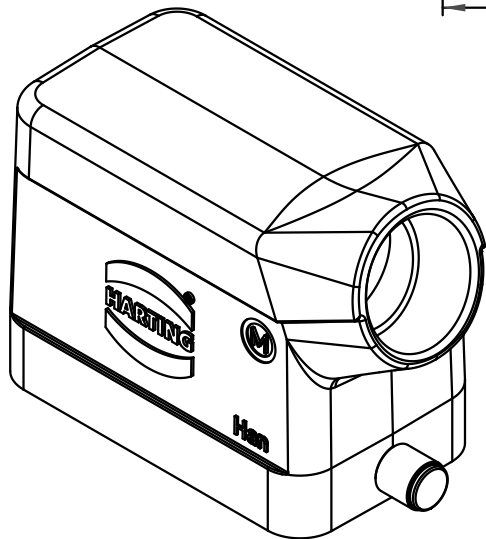
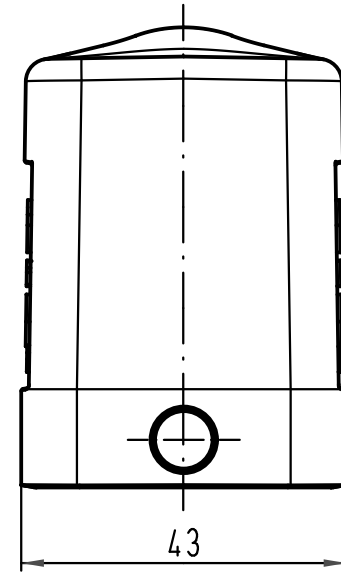
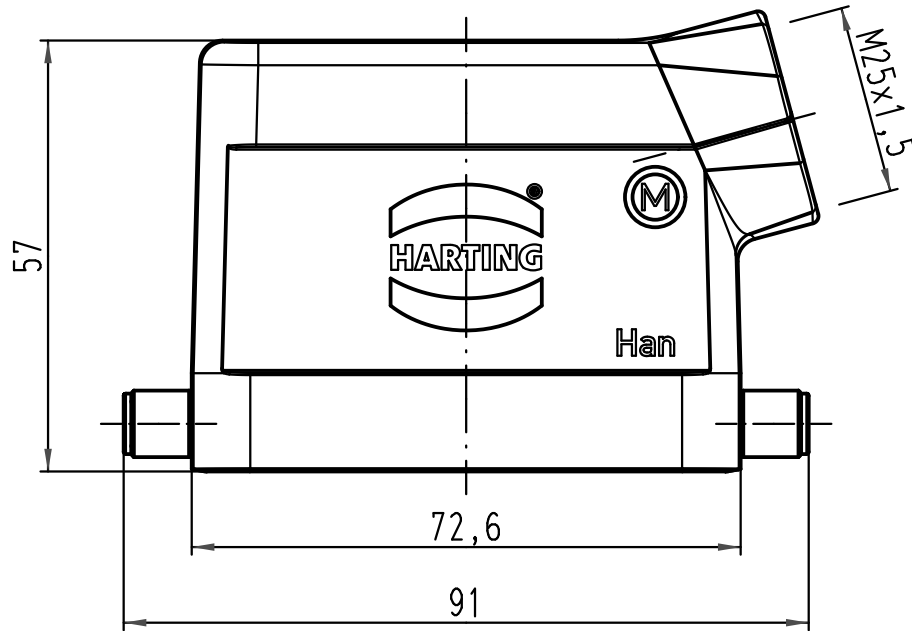
1 2 3 4 5 6

A

B

C

D



All Dimensions in mm Original Size DIN A 4		Techn. Character.			Nicht tolerierte Masse/ Free size tolerances	
			Dat.	Name	Maßstab/ Scale 1:1	Han 10B-gs-R-M25 Tüllengehäuse hood
		Detail.	27.04.09	ML		
		Insp.		Sch		
		Stand.				
B	03.01.11	Spr	HARTING Electric GmbH & Co. KG			TB 19 30 010 1541
A			D-32339 Espelkamp			
Mod.	Dat.	Name				Sub. TB 19 30 010 1541 v. 06.09.01
						Blatt/ page